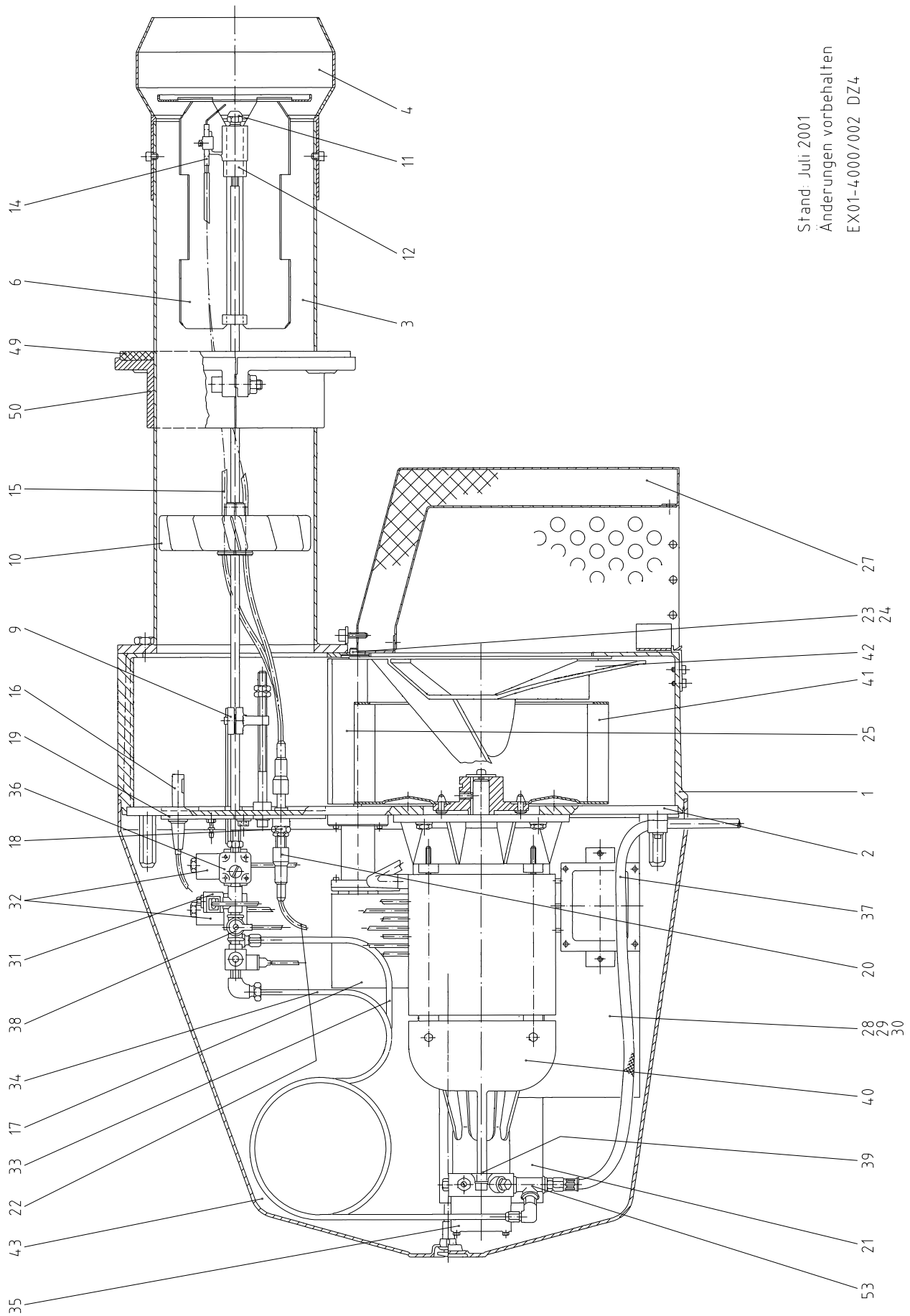


DZ 4.1 / DZ 4.2



Stand: Juli 2001
Änderungen vorbehalten
EX01-4000/002 DZ4

Pos.	DZ 4.1-4120	DZ 4.2-4220	Beschreibung	Sach-Nr.
1	1	1	Brennergehäuse	95.21110-4000
2	1	1	Gehäusedeckel	95.21112-4002
3	1	1	Brennerrohr	95.22240-4046
4	1	-	Brennerrohrkopf DZ 4.1	95.22240-4047
4	-	1	Brennerrohrkopf DZ 4.2 / GZ 4.1	95.22240-4048
6	1	1	Stauscheibe mit Halter	95.22246-4009
9	1	1	Düsenstockverstellung mit Scala	95.23700-4023
10	1	-	Luftleiteinrichtung	95.21160-4002
10	-	1	Luftleiteinrichtung	95.21160-4003
11	1	-	Rücklaufdüse A3, 60 kg/h, 60 Grd	95.23217-4060
11	1	-	Rücklaufdüse A3, 65 kg/h, 60 Grd	95.23217-4065
11	1	-	Rücklaufdüse A3, 70 kg/h, 60 Grd	95.23217-4070
11	1	-	Rücklaufdüse A3, 75 kg/h, 60 Grd	95.23217-4075
11	1	1	Rücklaufdüse A3, 80 kg/h, 60 Grd	95.23217-4080
11	1	1	Rücklaufdüse A3, 90 kg/h, 60 Grd	95.23217-4090
11	-	1	Rücklaufdüse A3, 100 kg/h, 60 Grd	95.23217-4100
11	-	1	Rücklaufdüse A3, 110 kg/h, 60 Grd	95.23217-4110
11	-	1	Rücklaufdüse A3, 120 kg/h, 60 Grd	95.23217-4120
11	-	1	Rücklaufdüse A3, 130 kg/h, 60 Grd	95.23217-4130
12	1	1	Rücklaufdüsenhalter DZ 4	95.23135-4001
12	1	1	Düsenrohr Vorlauf gekröpft	95.23744-4001
12	1	1	Düsenrohr Rücklauf	95.23744-4002
13	1	1	Zündtrafo ZM 20/12-717	95.95272-0012
14	1	1	Zündelektrodenblock	95.24236-3004
15	2	2	Zündkabel mit Stecker	95.24200-4003
16	1	1	Infrarot-Überwachung IRD 1010.1, rechts, blau, m. Kabel	95.95214-0058
17	1	1	Stellmotor LKS160-50	95.95263-0008
18	2	2	Zündkabeltrenner	95.24200-4001
20	2	2	Kerzenstecker 6,5 mm	95.95112-0060
21	1	1	Ölfeuerungsautomat TMO 720-4	95.95249-0012
22	2	2	Zündkabel mit Stecker	95.24200-4002
24	1	1	Luftklappenachse	95.21176-4001
25	1	1	Luftklappe	95.21118-4001
27	1	1	Ansaugschalldämpfer	95.21116-4001
28	1	1	Leistungsschutz DIL00 M-11 bzw. DILM 17-10 (KM)	95.95244-0009
28	1	1	Hilfsschalter 3RH19 11-1FA11 (Si)	95.95244-4002
28	1	1	Leistungsschutz 3RT1016-1AP01 (Si)	95.95244-3001
29	1	1	Leistungsschutz DIL M01 (KM)	95.95244-0007
29	1	1	Hilfsschutz 3RH11 22-1AP00 (Si)	95.95244-4001
30	1	1	Bimetall-Relais ZOO-10 (KM)	95.95248-0007
30	1	1	Bimetall-Relais 3RU, 5,5-8,0 A (Si)	95.95248-4001

Pos.	DZ 4.1-4120	DZ 4.2-4220	Beschreibung	Sach-Nr.
31	1	1	Magnetventil DZ 4, Rücklauf, BV01	95.95277-0017
32	1	1	Magnetventil DZ 4, Vorlauf, SV01	95.95277-0016
33	1	1	Ölrohr Vorlauf	95.23144-4001
34	1	1	Ölrohr Rücklauf	95.23144-4002
35	1	1	Ölpumpe AJ 6	95.91100-0048
36	1	1	Öldruckregler SP	95.93200-4001
37	2	2	Silberschlauch NW 8x2000, R 3/8	95.91149-0036
37	2	2	Silberschlauch NW 8x1500, R 3/8	95.91149-0030
38	1	1	Druckschalter DZ 4	95.95247-0008
39	1	1	Kupplungsstück	95.26233-0031
40	1	1	E-Motor 3,0 kW	95.95262-0015
41	1	1	Gebläserad, D=290 mm	95.26229-4002
42	1	1	Lufteinlaufdüse	95.21117-4002
43	1	1	Brennerhaube	95.21111-4001
49	1	1	Brennerkopfdichtung	95.22287-4010
50	1	1	Klemmflansch-Satz	95.22232-4002
53	1	1	Rücklaufanschluss Ölpumpe DZ4	95.23144-4003
o.A.	1	1	Steckerteil, schwarz, kompl.	95.95112-0044
o.A.	1	1	Steckerteil; grün; kompl. Wieland; 4-polig	95.95112-0040
o.A.	1	1	Gegenstecker (Kessel) Wieland; 7-polig	95.95216-0002
o.A.	1	1	Buchsenteil; schwarz; kompl. Wieland; 5-polig	95.95112-0045