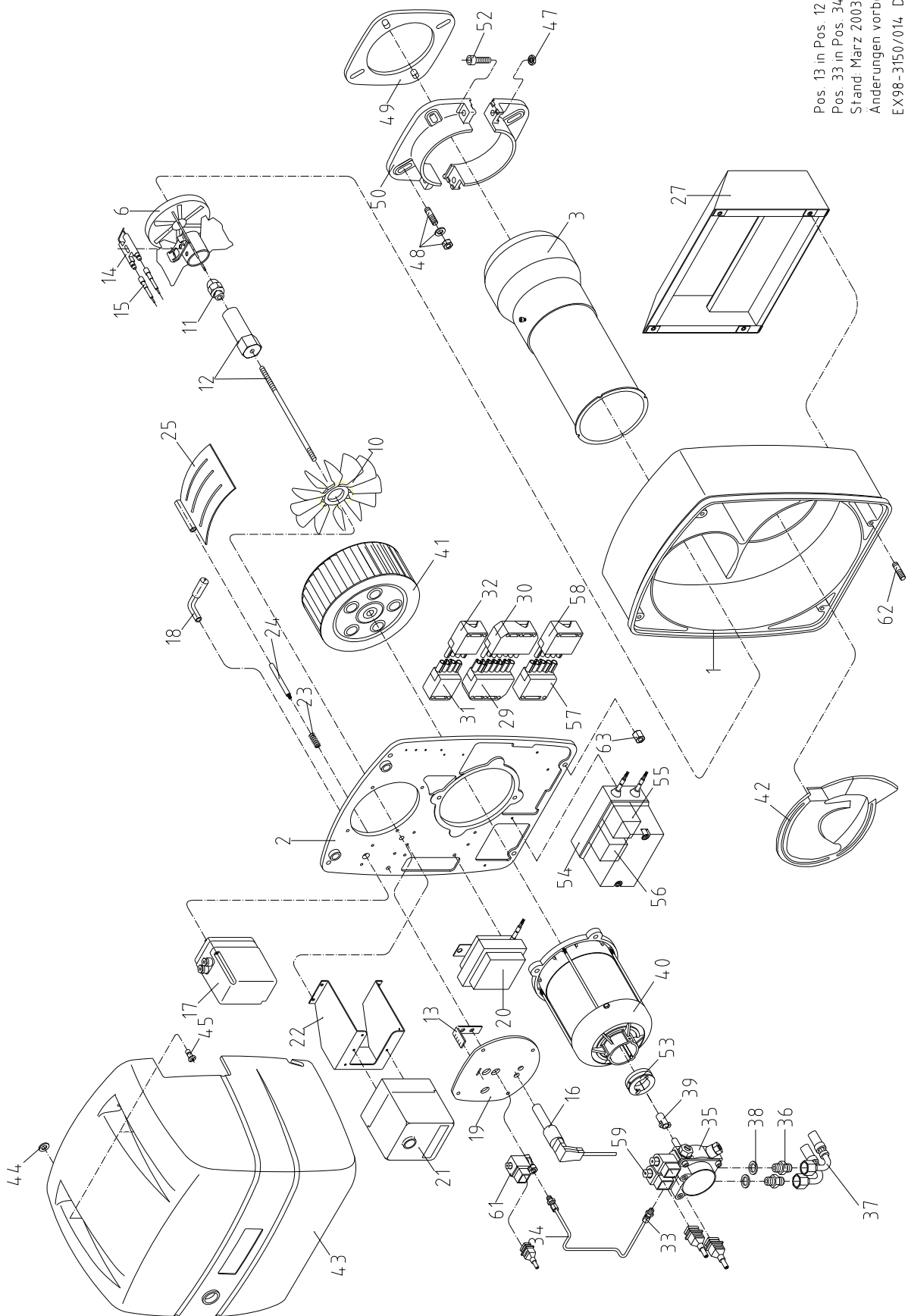


DZ 3.1 / DZ 3.2

Pos. 13 in Pos. 12 enthalten  
 Pos. 33 in Pos. 34 enthalten  
 Stand: März 2003  
 Änderungen vorbehalten  
 EX98-3150/014 DZ3.1/2



Pos.							Beschreibung	Sach-Nr.
	DZ 3.1-3110- DZ 3.1-3130	DZ 3.1-3150- DZ 3.1-3180	DZ 3.2-3210- DZ 3.2-3230	DZ 3.2-3260- DZ 3.2-3280	DZ 3.2-3240			
1	-	1	-	1	-	Brennergehäuse	95.21110-3003	
2	-	1	-	1	-	Gehäusedeckel	95.21112-3009	
3	1	1	1	1	1	Brennerrohr mit Kopf	95.22240-3036	
6	1	1	1	1	-	Stauscheibe mit Elektrodenblock	95.22246-3005	
6	-	-	-	-	1	Stauscheibe D=134, DZ3.2 -3240	95.22246-3006	
10	-	-	-	-	1	Luftleiteinrichtg.15Grd	95.21160-3018	
11	1	1	-	-	-	Düse 5,50/60 Grd S	95.23117-6327	
11	1	1	-	-	-	Düse 6,50/60 Grd S	95.23117-6329	
11	1	1	-	-	-	Düse 7,50/60 Grd S	95.23117-6331	
11	-	1	1	-	-	Düse 8,00/60 Grd S	95.23117-6332	
11	-	-	1	1	-	Düse 9,00/60 Grd S	95.23117-6333	
11	-	-	1	1	-	Düse 10,00/60 Grd S	95.23117-6334	
11	-	-	-	1	1	Düse 11,00/60 Grd S	95.23117-6335	
12	1	1	1	1	1	Düsenhalter mit Rohr u. Flansch	95.23135-3001	
14	1	1	1	1	1	Zündelektrodenblock	95.24236-3004	
15	2	2	2	2	2	Zündkabel	95.24200-3001	
16	1	1	1	1	1	Infrarot-Überwachung IRD 1010.1, rechts, blau, m. Kabel	95.95214-0058	
o.A.	1	1	1	1	1	Infrarot-Überwachung IRD 1015 mit Kabel	95.95214-0056	
17	1	-	1	-	1	Stellmotor SQN31.111	95.95263-0004	
17	1	1	1	1	1	Stellmotor LKS160-52	95.95263-0007	
18	1	1	1	1	1	Hebel für Luftklappe, kompl.	95.21174-3002	
20	1	1	1	1	1	Zündtrafo ZM 20/12-717	95.95272-0012	
21	1	1	1	1	1	Ölfeuerungsautomat TMO 720-4	95.95249-0012	
22	-	1	-	1	-	Konsole Ölfeuerungsautomat	95.21160-3022	
23	1	1	1	1	1	Feder für Luftklappe	95.21171-3001	
24	1	1	1	1	1	Luftklappenachse DZ 3	95.21176-3001	
25	1	-	1	-	1	Luftklappe	95.21118-3001	
25	-	1	-	1	-	Luftklappe	95.21118-3002	
27	1	-	1	-	1	Schalldämpfer	95.21116-3001	
27	-	1	-	1	-	Schalldämpfer kompl.	95.21116-3003	
29	1	1	1	1	1	Buchsenteil, bn/sw, kompl.	95.95112-0043	
30	1	1	1	1	1	Gegenstecker (Kessel)	95.95216-0002	
31	1	1	1	1	1	Buchsenteil, grün, kompl.	95.95112-0041	
32	1	1	1	1	1	Steckerteil, grün, kompl.	95.95112-0040	
33	1	1	1	1	1	Ger. Ein-Verschraubung Rp 1/8, zyl., 6 mm	95.99385-0001	
34	1	1	1	1	1	Ölrohr kompl. DZ 3	95.23144-3008	
35	1	1	1	-	-	Ölpumpe AT 2/65 C [ab 06.1995]	95.91100-0046	
35	1	1	1	1	1	Ölpumpe AT 2/75 C	95.91100-0055	
36	-	2	-	2	-	Doppelnippel, Rp ¼x3/8	95.99385-0116	
37	2	2	2	2	2	Silberschlauch NW 8x1500,R 3/8	95.91149-0030	

Pos.	DZ 3.1-3110- DZ 3.1-3130	DZ 3.1-3150- DZ 3.1-3180	DZ 3.2-3210- DZ 3.2-3230	DZ 3.2-3260- DZ 3.2-3280	DZ 3.2-3240	Beschreibung	Sach-Nr.
38	2	2	2	2	2	Dichtring 13x18; Cu	95.99187-0001
39	1	1	1	1	1	Kupplungsstück 1-flächig	95.26233-0029
40	1	1	1	1	1	E-Motor, 1,1 kW	95.95262-0012
41	1	1	1	1	1	Gebälserad, 220x82 mm	95.26229-3002
42	-	1	-	1	-	Lufteinlaufdüse	95.21117-3002
43	-	-	-	-	1	Brennerhaube mit Drucktaster	95.21111-3004
43	1	-	1	-	1	Distanzstück für Haube DZ 3	95.21199-3006
43	1	-	1	-	1	Drucktaster	95.21100-0013
43	-	1	-	1	-	Brennerhaube	95.21111-3013
44	-	2	-	2	-	Sicherungsscheibe	95.21189-0002
45	-	2	-	2	-	Verschlusszapfen	95.21189-0003
48	1	1	1	1	1	Satz Brennerbefestigung	95.90100-3001
49	1	-	1	-	1	Brennerkopfdichtung	95.22287-3008
49	-	1	-	1	-	Brennerkopfdichtung	95.22287-3010
50	1	-	1	-	1	Klemmflansch	95.22232-3001
50	-	1	-	1	-	Klemmflansch-Satz	95.22232-3003
53	1	1	1	1	1	Passbuchse für Ölpumpe	95.26299-3001
55	1	-	1	-	1	Leistungsschütz DIL M01 [ab 1993]	95.95244-0007
55	1	-	1	-	1	Leistungsschütz DIL EM 10	95.95244-0010
55	1	-	1	-	1	Hilfsschalterbaustein 11 DIL EM	95.95244-0011
55	-	1	-	1	-	Leistungsschütz 3TF2001-OAL2	95.95244-0013
55	-	1	-	1	1	Leistungsschütz 3RT1016-1AP02 [ab 2003]	95.95244-0014
56	1	-	1	-	1	Bimetall-Relais ZOO-4 [bis 1992]	95.95248-0005
56	-	1	-	1	-	Bimetall-Relais 3UA7021-1E	95.95248-0011
57	1	1	1	1	1	Buchsenteil, schwarz, kompl.	95.95112-0045
58	1	1	1	1	1	Steckerteil, schwarz, kompl.	95.95112-0044
59	1	1	1	1	1	Magnetventil, Suntec, für Pumpe AS 47 / AT2-3	95.95277-0029
59	1	1	1	1	1	Magnetventil-Spule, Suntec für Pumpe AS 47	95.95277-0004
61	1	1	1	1	1	Magnetventil SV 01	95.95277-0031
62	-	4	-	4	-	Gewindestift, M6x25	95.99195-0825
63	-	4	-	4	-	Sechskantmutter, M8	95.99196-0096