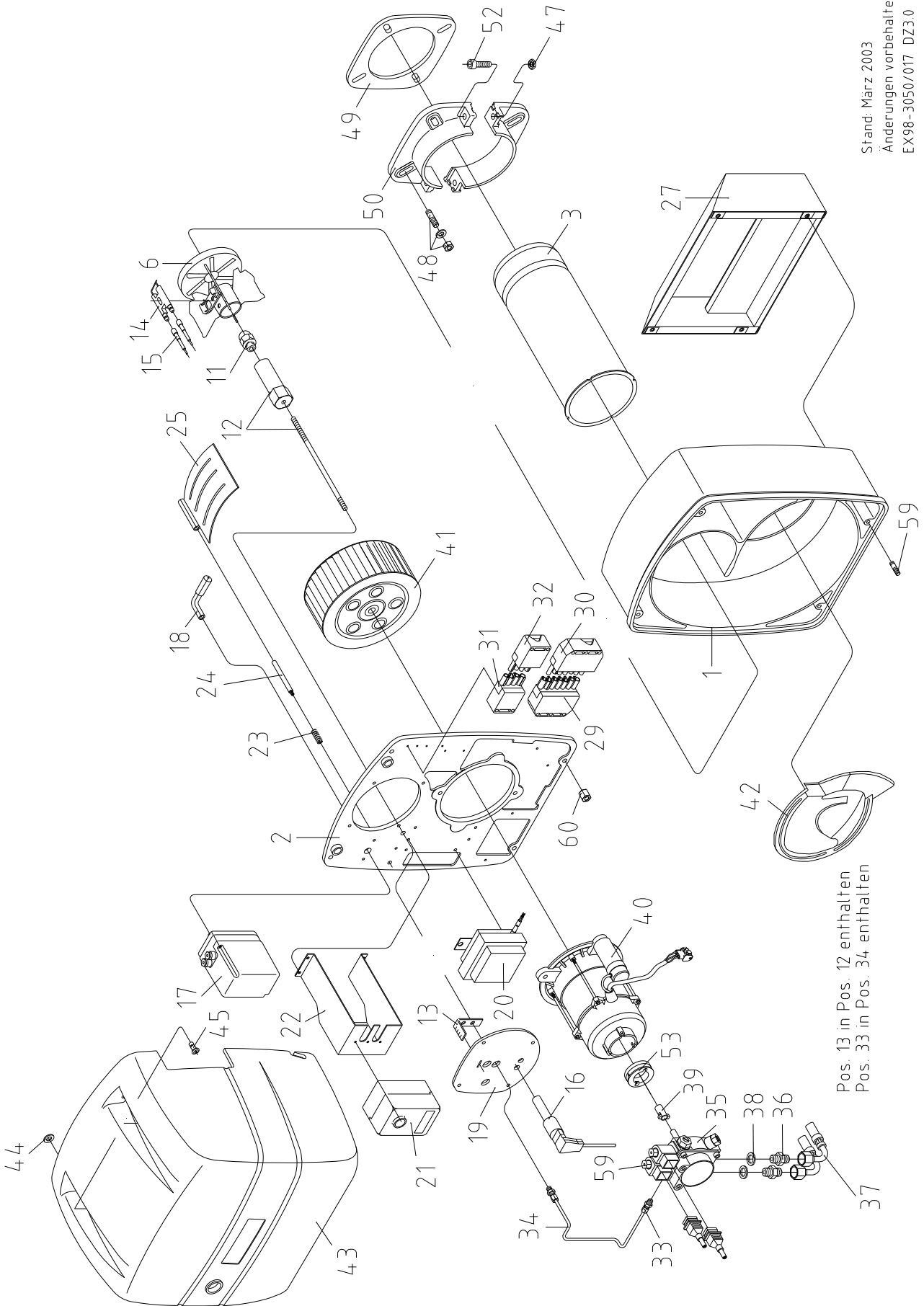


DZ 3.0



Stand: März 2003
Änderungen vorbehalten
EX98-3050/017 DZ3.0

Pos. 13 in Pos. 12 enthalten
Pos. 33 in Pos. 34 enthalten

Pos.	DZ 3.0-3010	DZ 3.0-3020	DZ 3.0-3060	DZ 3.0-3070	Beschreibung	Sach-Nr.
1	-	-	1	1	Brennergehäuse	95.21110-3003
2	-	-	1	1	Gehäusedeckel	95.21112-3009
3	1	1	1	1	Brennerrohr DZ 3.0/GZ 3.0	95.22240-3035
6	1	1	1	1	Stauscheibe mit Elektrodenblock	95.22246-3004
11	1	-	1	-	Düse 4,50/60 Grd S	95.23117-6325
11	-	1	-	1	Düse 5,00/60 Grd S	95.23117-6326
12	1	1	-	-	Düsenhalter mit Rohr u. Flansch	95.23135-3001
12	-	-	1	1	Düsenhalter mit Rohr u. Skala	95.23135-3005
14	1	1	1	1	Zündelektrodenblock	95.24236-3004
15	2	2	2	2	Zündkabel	95.24200-3001
16	1	1	1	1	Infrarot-Überwachung IRD 1010.1, rechts, blau, m. Kabel	95.95214-0058
16	1	1	1	1	Fühlerkabel	95.95110-0016
16	1	1	1	1	Fotowiderstand MZ 770 S	95.95214-0011
17	1	1	1	1	Stellmotor LKS160-52	95.95263-0007
17	1	1	-	-	Stellmotor SQN31.111	95.95263-0004
18	1	1	1	1	Hebel für Luftklappe, kompl.	95.21174-3002
19	-	-	1	1	Flanschdeckel	95.21112-3011
20	1	1	1	1	Zündtrafo ZM 20/12-717	95.95272-0012
21	1	1	1	1	Ölfeuerungsautomat TF 802.2	95.95249-0003
21	1	1	1	1	Ölfeuerungsautomat TF 802.1	95.95249-0007
21	1	1	1	1	Ölfeuerungsautomat TF 832.3	95.95249-0037
22	-	-	1	1	Konsole für Feuerungsautomat	95.21160-3020
23	1	1	1	1	Feder für Luftklappe	95.21171-3001
24	1	1	1	1	Luftklappenachse DZ 3	95.21176-3001
25	1	1	-	-	Luftklappe	95.21118-3001
25	-	-	1	1	Luftklappe	95.21118-3002
27	1	1	-	-	Schalldämpfer	95.21116-3001
27	-	-	1	1	Schalldämpfer kompl.	95.21116-3003
30	1	1	1	1	Gegenstecker (Kessel)	95.95216-0002
32	1	1	1	1	Steckerteil, grün, kompl.	95.95112-0040
33	1	1	1	1	Ger. Ein-Verschraubung Rp 1/8, zyl., 6 mm	95.99385-0001
34	1	1	1	1	Ölrohr kompl. DZ 3	95.23144-3008
35	1	1	1	1	Ölpumpe AT 2/65	95.91100-0046
36	-	-	2	2	Doppelnippel, Rp 1/4x3/8	95.99385-0116
37	2	2	-	-	Silberschlauch NW 6x1000; R 3/8	95.91149-0029
37	2	2	2	2	Silberschlauch NW 8x1500; R 3/8	95.91149-0030
39	1	1	1	1	Kupplungsstück 1-flächig	95.26233-0029
40	1	1	1	1	E-Motor mit Kondensator, 450 W	95.95262-0013
41	1	1	1	1	Gebläserad, 220x82 mm	95.26229-3002
42	-	-	1	1	Lufteinlaufdüse	95.21117-3002

Pos.	DZ 3.0-3010	DZ 3.0-3020	DZ 3.0-3060	DZ 3.0-3070	Beschreibung	Sach-Nr.
43	1	1	-	-	Brennerhaube mit Drucktaster	95.21111-3004
43	1	1	-	-	Drucktaster	95.21100-0013
43	1	1	-	-	Distanzstück für Haube DZ 3	95.21199-3006
43	-	-	1	1	Brennerhaube	95.21111-3013
44	-	-	2	2	Sicherungsscheibe	95.21189-0002
45	-	-	2	2	Verschlusszapfen	95.21189-0003
48	1	1	1	1	Satz Brennerbefestigung	95.90100-3001
49	1	1	-	-	Brennerkopfdichtung	95.22287-3008
49	-	-	1	1	Brennerkopfdichtung	95.22287-3010
50	1	1	-	-	Klemmflansch	95.22232-3001
50	-	-	1	1	Klemmflansch-Satz	95.22232-3003
53	1	1	1	1	Passbuchse für Ölpumpe	95.26299-3001
59	1	1	1	1	Magnetventil, Suntec für Pumpe AS 47 / AT2-3	95.95277-0029
59	1	1	1	1	Magnetventil-Spule, Suntec für Pumpe AS 47	95.95277-0004
60	-	-	4	4	Sechskantmutter, M8	95.99196-0096