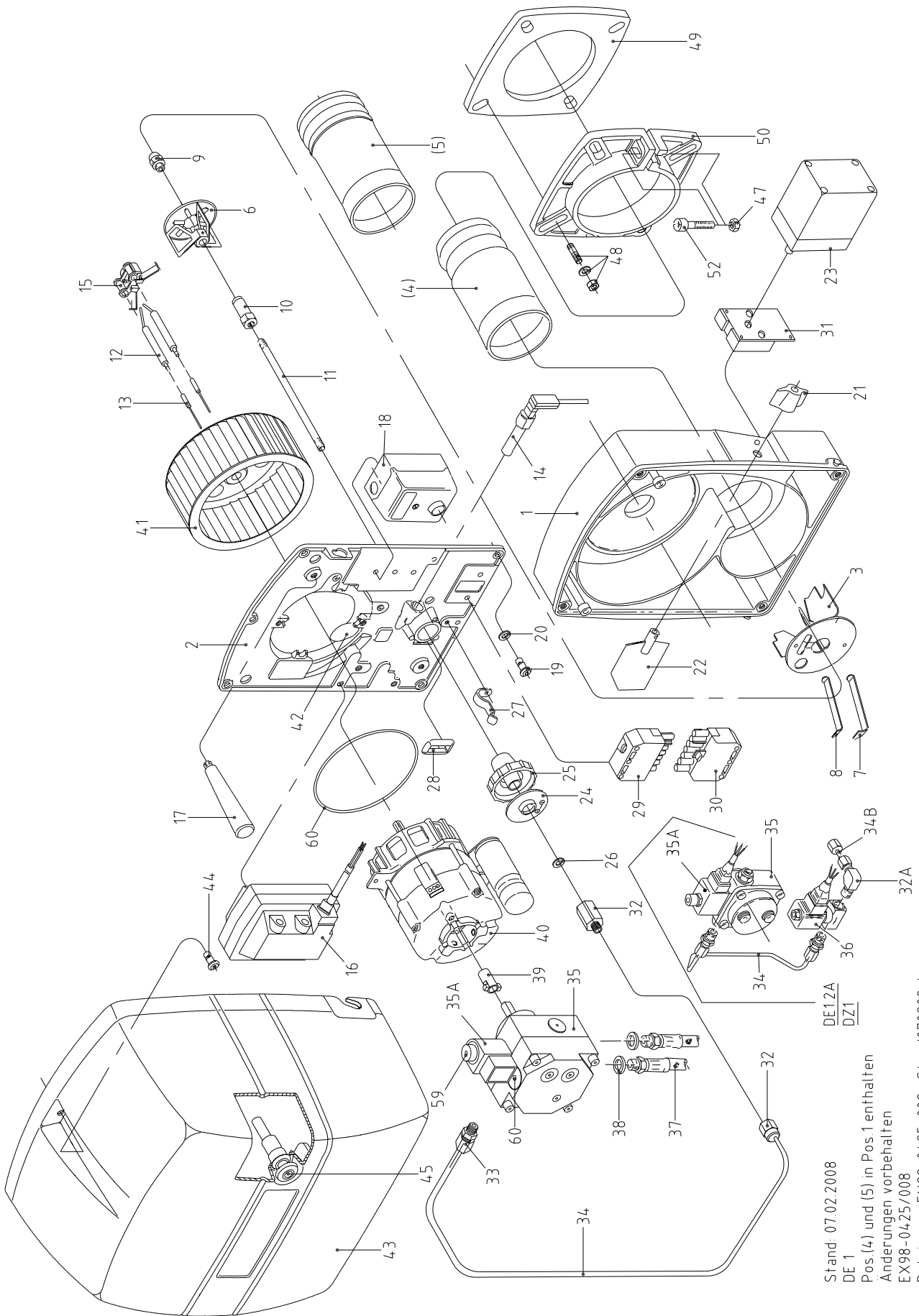


DE 1 / DZ 1



Stand: 07.02.2008
DE 1
Pos.(4) und (5) in Pos.1 enthalten
Anderungen vorbehalten
EX98-04,25/008
Dateiname: EX98-04,25-008_Stand070208.dwg

Pos.	DE 1.2	DE 1.2A	DE 1.3	DZ 1.20	Beschreibung	Sach-Nr.
1	1	1	-	1	Gehäuse mit Brennerrohr	95.21110-0060
1	-	-	1	-	Gehäuse mit Brennerrohr	95.21110-0062
o.A.	4	4	4	4	Einpresshalterung 6 mm	95.21189-0001
2	1	1	1	1	Gehäusedeckel	95.21112-0040
3	1	1	1	1	Luftleitstern	95.21140-0026
6	1	1	1	1	Stauscheibe 78 BS	95.22246-0021
7	-	-	1	-	Blattfeder 1 mm	95.21171-0002
8	-	-	1	-	Blattfeder 2 mm	95.21171-0004
9	1	1	-	-	Düse 1,25/60 Grd Q	95.23117-5312
9	1	1	-	-	Düse 1,50/60 Grd Q	95.23117-5314
9	1	1	-	-	Düse 1,75/60 Grd S	95.23117-6316
9	1	1	-	-	Düse 2,25/60 Grd S	95.23117-6319
9	-	-	1	-	Düse 2,75/60 Grd S	95.23117-6321
9	-	-	1	-	Düse 3,50/60 Grd S	95.23117-6323
9	-	-	-	1	Düse 1,10/45 Grd S	95.23117-6210
9	-	-	-	1	Düse 1,25/45 Grd S	95.23117-6212
9	-	-	-	1	Düse 1,50/45 Grd S	95.23117-6214
9	-	-	-	1	Düse 1,75/45 Grd S	95.23117-6216
10	1	1	1	1	Düsenhalter DE 1	95.23135-0014
11	1	1	1	1	Düsenrohr DE 1.2	95.23744-0009
12	2	2	2	2	Zündelektrode	95.24236-0008
13	2	2	2	2	Zündkabel mit Stecker	95.24200-0049
14	1	1	1	1	Fotowiderstand FZ 711 S, rot	95.95214-0008
14	1	1	1	1	Fühlerkabel, 500 mm	95.95110-0016
14	1	1	1	1	Fotowiderstand MZ 770 S einschl. Steckerkabel 500mm	95.95214-0011
15	1	1	1	1	Elektrodenhalter kompl., DE 1	95.23135-0020
16	1	-	1	-	Zündtrafo 10/20 CM mit Kabel	95.95272-0018
16	-	1	-	-	Umbausatz Zündtrafo, DZ 1/GZ 1 TH3/TH5 auf EBI	95.90100-0063
16	-	-	-	1	Zündtrafo TH5	95.95272-0017
17	1	1	1	1	Kegelgriff	95.21170-0002
18	1	-	1	-	Ölfeuerungsautomat TF 801.2	95.95249-0002
18	1	-	1	-	Ölfeuerungsautomat TF 830.3	95.95249-0036
18	-	1	-	1	Ölfeuerungsautomat TF 802.2	95.95249-0003
18	-	1	-	1	Ölfeuerungsautomat TF 832.3	95.95249-0037
19	4	4	4	4	Verschlusszapfen	95.21189-0003
20	4	4	4	4	Sicherungsscheibe	95.21189-0002
21	1	1	1	-	Stellknopf	95.21170-0001
22	1	1	1	-	Luftklappe DE/GE 1	95.21118-0009
22	-	-	-	1	Luftklappe	95.31118-0004
23	-	-	-	1	Stellmotor LKS 130	95.95263-0006
24	1	1	1	1	Bedienungsschild für Stellmutter	95.21191-0022
25	1	1	1	1	Stellmutter DE 1	95.23196-0003

Pos.	DE 1.2	DE 1.2A	DE 1.3	DZ 1.20	Beschreibung	Sach-Nr.
26	1	1	1	1	Dichtkantenring	95.23199-0011
27	1	1	1	1	Sperrfeder	95.21171-0005
28	1	1	1	1	Kabeldurchführung	95.95120-0010
29	1	1	1	1	Buchse mit Kabelbündel 7-pol.	95.24200-0055
30	1	1	1	1	Gegenstecker (Kessel)	95.95216-0002
31	-	-	-	1	Montageblech für Stellmotor	95.21160-0037
32	1	1	1	1	Aufschraub-Verschraubung	95.23185-0015
32	-	1	-	1	Winkelverschraubung, Rp 1/8	95.99385-0047
33	1	2	1	2	Ger. Ein-Verschraubung Rp 1/8	95.99385-0085
34	1	1	1	1	Ölrohr kompl.	95.23144-0052
35	1	-	1	-	Ölpumpe BFP 21 L3	95.91100-0045
35	-	1	-	1	Ölpumpe AT 2/45D	95.91100-0052
35A	-	1	-	1	Magnetventil-Spule, Suntec	95.95277-0004
35A	-	1	-	1	Magnetventil, Danfoss	95.95277-0012
36	-	1	-	1	Magnetventil BV 01; DE/DZ 1; Rp 1/8	95.95277-0001
37	2	2	2	2	Silberschlauch	95.91149-0028
38	2	2	2	2	Dichtring 13x18, Cu	95.99187-0001
39	1	1	1	1	Kupplungsstück 2-flächig (nur für BFP 21)	95.26233-0027
39	1	1	1	1	Kupplungsstück 1-flächig, weiß (nur für AT 2)	95.26233-0019
o.A.	1	1	1	1	Halterung f. Haube, 4 mm	95.21189-0011
40	1	1	1	1	E-Motor mit Kondensator, 110 W	95.95262-0010
40	1	1	1	1	Kondensator 4 müF mit Stecker	95.95276-0003
41	1	1	1	1	Gebläserad, 160x52 mm	95.26229-0026
42	1	1	1	1	Luftleitblech	95.21160-0012
43	1	1	1	-	Brennerhaube mit Matte DE 1	95.21111-0043
43	-	-	-	1	Brennerhaube mit Matte DZ 1	95.21111-0044
44	1	1	1	1	Verschlusszapfen für Haube	95.21189-0013
45	1	1	1	1	Drucktaster	95.21100-0013
47	1	1	1	1	Sechskantmutter, M8	95.99196-0008
48	1	1	1	1	Satz Brennerbefestigung	95.90100-0047
49	1	1	1	1	Brennerkopfdichtung	95.22287-0031
50	1	1	1	1	Klemmflansch RE/DE/DZ/GE 1	95.22232-0029
52	1	1	1	1	Zylinderschraube, M8x25	95.99194-0825
59	1	-	1	-	Magnetventil-Einsatz, Eckerle	95.95277-0003
59	1	1	1	1	Magnetventil, Suntec, für Pumpe AS 47 / AT2-3	95.95277-0029
59	1	1	1	1	Magnetventil, Danfoss, für Pumpe BFP 21 / BFP 52 LN	95.95277-0012
59	1	1	1	1	Magnetventil-Spule, Suntec, für Pumpe AS 47	95.95277-0004
59	1	1	1	1	Magnetventil-Spule, Danfoss, für Pumpe BFP 21 / BFP 52 LN	95.95277-0013
59	1	1	1	1	Magnetventilkern; Danfoss, für Pumpe BFP 21/52 LN	95.95277-0033
60	1	-	1	-	Filterpatrone mit O-Ring, BFP 21, Danfoss	95.91340-0011