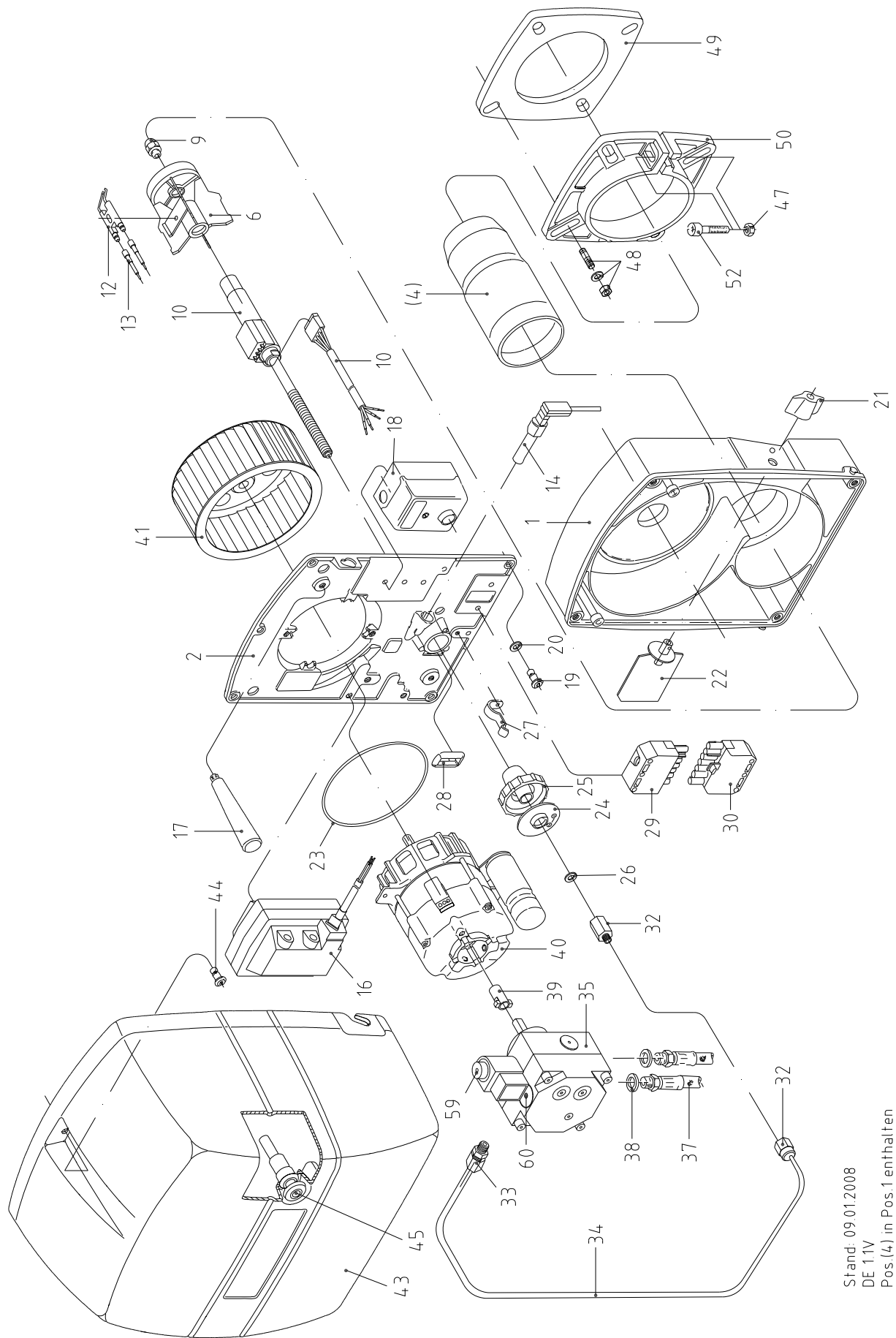


DE 1.1 V



Stand: 09.01.2008
 DE 1.1V
 Pos.(4) in Pos.1 enthalten
 Änderungen vorbehalten
 EX98-04.30/007
 Dateiname: EX98-04.30-007_Stand090108.dwg

Pos.						Beschreibung	Sach-Nr.
	DE 1.1V-0430	DE 1.1V-0431	DE 1.1V-0432	DE 1.1V-0433	DE 1.1V-0434		
1	1	1	1	1	1	Gehäuse mit Brennerrohr	95.21110-0059
o.A.	4	4	4	4	4	Einpresshalterung 6 mm	95.21189-0001
2	1	1	1	1	1	Gehäusedeckel	95.21112-0040
6	1	1	1	1	1	Stauscheibe mit Elektrodenblock	95.22246-0072
9	1	-	-	-	-	Düse 0,50/60 Grd S	95.23117-8301
9	-	1	-	-	-	Düse 0,65/45 Grd B	95.23117-7203
9	-	-	1	-	-	Düse 0,75/45 Grd B	95.23117-7205
9	-	-	-	1	-	Düse 0,85/45 Grd B	95.23117-7207
9	-	-	-	-	1	Düse 1,00/45 Grd B	95.23117-7209
10	1	1	1	1	1	Ölvorwärmer mit Rohr, DE 1.1V	95.23135-0029
12	1	1	1	1	1	Zündelektrodenblock	95.24236-0020
13	2	2	2	2	2	Zündkabel mit Stecker	95.24200-0047
14	1	1	1	1	1	Fotowiderstand FZ 711 S, rot	95.95214-0008
14	1	1	1	1	1	Fühlerkabel, 500 mm	95.95110-0016
14	1	1	1	1	1	Fotowiderstand MZ 770 S einschl. Steckerkabel 500 mm	95.95214-0011
16	1	1	1	1	1	Zündtrafo 10/20 CM mit Kabel	95.95272-0018
17	1	1	1	1	1	Kegelgriff	95.21170-0002
18	1	1	1	1	1	Ölfeuerungsautomat TF 801.2	95.95249-0002
18	1	1	1	1	1	Ölfeuerungsautomat TF 830.3	95.95249-0036
19	4	4	4	4	4	Verschlusszapfen	95.21189-0003
20	4	4	4	4	4	Sicherungsscheibe	95.21189-0002
21	1	1	1	1	1	Stellknopf	95.21170-0001
22	1	1	1	1	1	Luftklappe DE/GE 1	95.21118-0009
23	1	1	1	1	1	Schutzring	95.21199-0014
24	1	1	1	1	1	Bezeichnungsschild für Stellmutter	95.21191-0065
25	1	1	1	1	1	Stellmutter DE 1	95.23196-0003
26	1	1	1	1	1	Dichtkantenring	95.23199-0011
27	1	1	1	1	1	Sperrfeder	95.21171-0005
28	1	1	1	1	1	Kabeldurchführung	95.95120-0010
29	1	1	1	1	1	Buchse mit Kabelbündel 7-polig	95.24200-0055
30	1	1	1	1	1	Gegenstecker (Kessel)	95.95216-0002
32	1	1	1	1	1	Aufschraub-Verschraubung	95.23185-0015
33	1	1	1	1	1	Ger. Ein-Verschraubung Rp 1/8	95.99385-0085
34	1	1	1	1	1	Ölrohr kompl.	95.23144-0052
35	1	1	1	1	1	Ölpumpe BFP 21 L3	95.91100-0045
37	2	2	2	2	2	Silberschlauch	95.91149-0028
38	2	2	2	2	2	Dichtring 13x18, Cu	95.99187-0001
39	1	1	1	1	1	Kupplungsstück 2-flächig	95.26233-0027
40	1	1	1	1	1	E-Motor mit Kondensator, 110 W	95.95262-0010
40	1	1	1	1	1	Kondensator 4 müF mit Stecker	95.95276-0003

Pos.	DE 1.1V-0430	DE 1.1V-0431	DE 1.1V-0432	DE 1.1V-0433	DE 1.1V-0434	Beschreibung	Sach-Nr.
41	1	1	1	1	-	Gebälserad, 146x52 mm	95.26229-0024
41	-	-	-	-	1	Gebälserad, 160x52 mm	95.26229-0026
43	1	1	1	1	1	Brennerhaube mit Matte DE 1	95.21111-0043
44	1	1	1	1	1	Verschlusszapfen für Haube	95.21189-0013
45	1	1	1	1	1	Drucktaster	95.21100-0013
47	1	1	1	1	1	Sechskantmutter, M8	95.99196-0008
48	1	1	1	1	1	Satz Brennerbefestigung	95.90100-0047
49	1	1	1	1	1	Brennerkopfdichtung	95.22287-0031
50	1	1	1	1	1	Klemmflansch RE/DE/DZ/GE 1	95.22232-0029
52	1	1	1	1	1	Zylinderschraube, M8x25	95.99194-0825
59	1	1	1	1	1	Magnetventil, Suntec für Pumpe AS 47 / AT2-3	95.95277-0029
59	1	1	1	1	1	Magnetventil, Danfoss, für Pumpe BFP 21 / BFP52 LN	95.95277-0012
59	1	1	1	1	1	Magnetventil-Spule, Suntec für Pumpe AS 47	95.95277-0004
59	1	1	1	1	1	Magnetventil-Spule, Danfoss, für Pumpe BFP 21 /BFP 52 LN	95.95277-0013
59	1	1	1	1	1	Magnetventilkern; Danfoss, für Pumpe BFP 21/52 LN	95.95277-0033
60	1	1	1	1	1	Filterpatrone mit O-Ring, BFP 21, Danfoss	95.91340-0011
o.A.	1	1	1	1	1	Halterung f.Haube; 4 mm	95.21189-0011