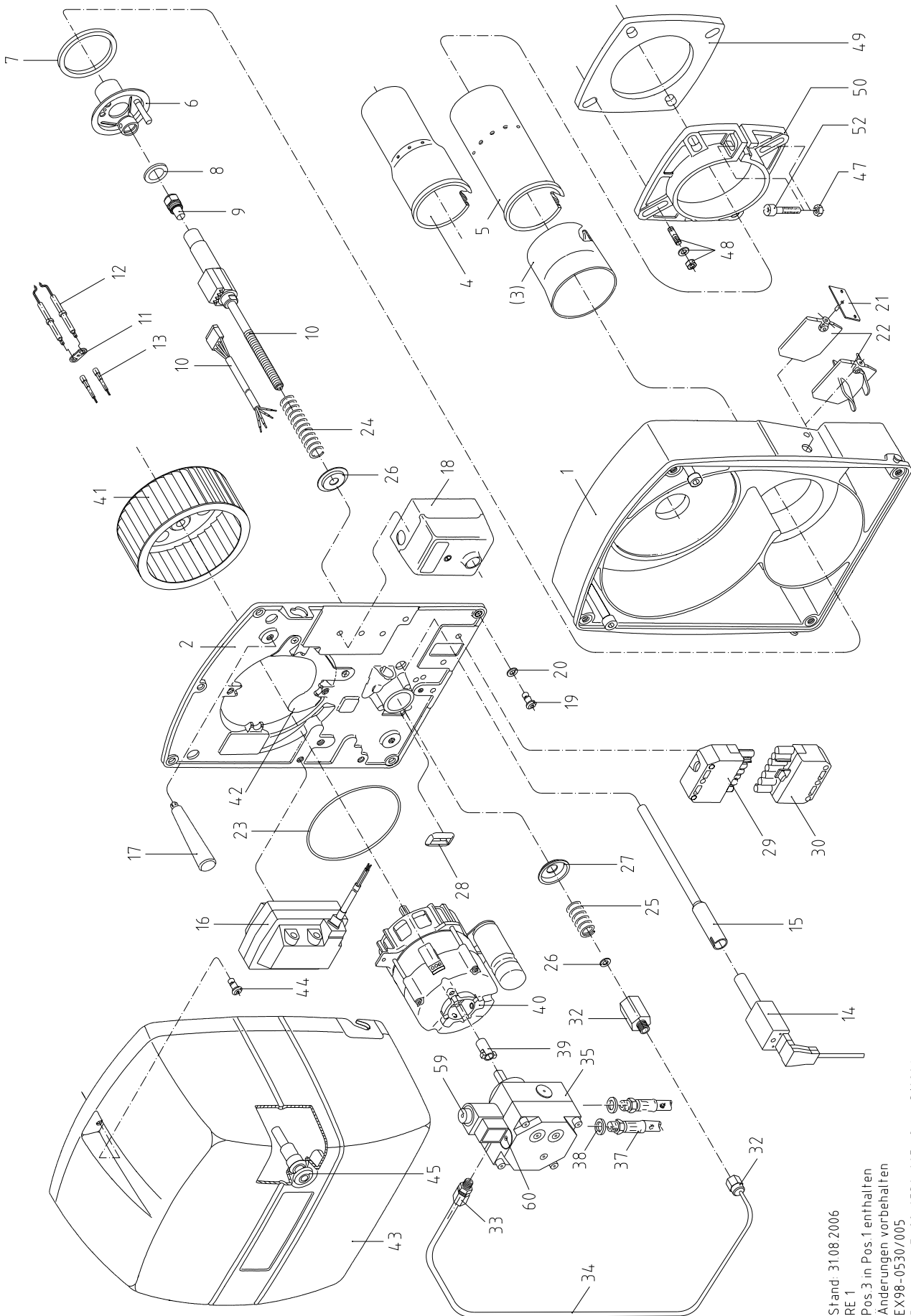


RE 1



Stand: 31.08.2006
 RE 1
 Pos.3 in Pos.1 enthalten
 Änderungen vorbehalten
 EX98-0530/005
 Dateiname: EX98-0530-005_Stand310806.dwg

Pos.	RE 1.0-0530	RE 1.1-0531	RE 1.2-0532	RE 1.3-0533	RE 1.4-0534	RE 1.5-0535	Beschreibung	Sach-Nr.
1	1	1	1	1	1	-	Gehäuse mit Stützrohr	95.21110-0053
1	-	-	-	-	-	1	Gehäuse mit Stützrohr	95.21110-0054
o.A.	4	4	4	4	4	4	Einpresshalterung 6 mm	95.21189-0001
2	1	1	1	1	1	1	Gehäusedeckel	95.21112-0040
4	1	-	-	-	-	-	Brennerrohr Keramik	95.22240-0111
4	-	1	-	-	-	-	Brennerrohr Keramik RE 1.1	95.22240-0108
5	-	-	1	-	-	-	Brennerrohr Keramik RE 1.2	95.22240-0104
5	-	-	-	1	1	-	Brennerrohr Keramik RE 1.3-1.4	95.22240-0105
5	-	-	-	-	-	1	Brennerrohr Keramik RE 1.5	95.22240-0118
6	1	-	-	-	-	-	Mischsystem mit Sichtrohr RE 1.0	95.22100-3220
6	-	1	-	-	-	-	Mischsystem mit Sichtrohr RE 1.1	95.22100-3723
6	-	-	1	-	-	-	Mischsystem mit Sichtrohr RE 1.2	95.22100-3726
6	-	-	-	1	-	-	Mischsystem mit Sichtrohr RE 1.3	95.22100-4228
6	-	-	-	-	1	-	Mischsystem mit Sichtrohr RE 1.4	95.22100-4230
6	-	-	-	-	-	1	Mischsystem mit Sichtrohr RE 1.5	95.22100-4233
7	1	1	1	1	1	1	Dichtring	95.22287-0041
8	-	1	1	1	1	1	Distanzring 4,0 mm	95.23199-0007
8	1	-	-	-	-	-	Distanzring 5,4 mm	95.23199-0017
9	1	-	-	-	-	-	Düse 0,40/60 Grd HF oder HT mit Feinst- oder Twinfilter	95.23117-4400
9	1	-	-	-	-	-	Düse 0,40/60 Grd H (Steinen)	95.23117-4300
9	-	1	-	-	-	-	Düse 0,50/60 Grd H	95.23117-4301
9	-	1	-	-	-	-	Düse 0,50/60 Grd HF oder HT mit Feinst- oder Twinfilter	95.23117-4401
9	-	-	1	-	-	-	Düse 0,60/60 Grad H	95.23117-4302
9	-	-	1	-	-	-	Düse 0,60/60 Grd HF oder HT mit Feinst- oder Twinfilter	95.23117-4402
9	-	-	-	1	-	-	Düse 0,65/60 Grd H	95.23117-4303
9	-	-	-	-	1	-	Düse 0,75/60 Grd S	95.23117-6305
9	-	-	-	-	-	1	Düse 1,00/60 Grd S	95.23117-6309
10	1	1	1	1	1	1	Ölvorwärmer mit Rohr; RE 1	95.23135-0024
11	1	1	1	1	1	1	Elektrodenklemmblech	95.23760-0016
12	2	2	2	-	-	-	Zünderlektrode	95.24236-0015
12	-	-	-	2	2	2	Zünderlektrode	95.24236-0018
13	2	2	2	2	2	2	Zündkabel mit Stecker	95.24200-0047
14	1	1	1	1	1	1	Infrarot-Überwachung IRD 1010	95.95214-0048
15	1	1	1	1	1	1	Halterohr für Infrarot-Überwach.	95.21144-0003
16	1	1	1	1	1	1	Zündtrafo 10/20 CM mit Kabel	95.95272-0018
17	1	1	1	1	1	1	Kegelgriff	95.21170-0002
18	1	1	1	1	1	1	Ölfeuerungsautomat TF 801.2	95.95249-0002
18	1	1	1	1	1	1	Ölfeuerungsautomat TF 830.3	95.95249-0036
19	4	4	4	4	4	4	Verschlusszapfen	95.21189-0003
20	4	4	4	4	4	4	Sicherungsscheibe	95.21189-0002
21	1	1	1	1	1	1	Luftklappenhalter	95.21135-0009
22	1	1	-	1	1	-	Luftklappe mit Schaufeln RE 1	95.21118-0020
22	-	-	1	-	-	-	Luftklappe RE 1; ab Serie 2	95.21118-0012
22	-	-	-	-	-	1	Luftklappe RE 1.5	95.21118-0019

Pos.	RE 1.0-0530	RE 1.1-0531	RE 1.2-0532	RE 1.3-0533	RE 1.4-0534	RE 1.5-0535	Beschreibung	Sach-Nr.
23	1	1	1	1	1	1	Schutzring	95.21199-0014
24	1	1	1	1	1	1	Druckfeder	95.23171-0005
25	1	1	1	1	1	1	Druckfeder	95.23171-0004
26	1	1	1	1	1	1	Dichtkantenring	95.23199-0011
27	2	2	2	2	2	2	Federteller RE 1	95.23172-0004
28	1	1	1	1	1	1	Kabeldurchführung	95.95120-0010
29	1	1	1	1	1	1	Buchse mit Kabelbündel 7-plg;	95.24200-0055
30	1	1	1	1	1	1	Gegenstecker (Kessel)	95.95216-0002
32	1	1	1	1	1	1	Aufschraub-Verschraubung	95.23185-0015
33	1	1	1	1	1	1	Ger. Ein-Verschraubung Rp 1/8	95.99385-0085
34	1	1	1	1	1	1	Ölrohr kompl.	95.23144-0052
35	1	1	1	1	1	1	Ölpumpe BFP 21 L4	95.91100-0045
36	1	1	1	1	1	1	Magnetventil; Danfoss	95.95277-0012
37	2	2	2	2	2	2	Silberschlauch	95.91149-0028
38	2	2	2	2	2	2	Dichtring 13x18; Cu	95.99187-0001
39	1	1	1	1	1	1	Kupplungsstück 2-flächig	95.26233-0027
40	1	1	1	1	1	1	E-Motor mit Kondensator; 110 W	95.95262-0010
40	1	1	1	1	1	1	Kondensator 4 müF m Stecker	95.95276-0003
41	1	1	1	1	1	-	Gebläserad; 160x52 mm	95.26229-0026
41	-	-	-	-	-	1	Gebläserad; 180x52 mm	95.26229-0027
42	1	1	1	1	1	-	Luftleitblech	95.21160-0012
42	-	-	-	-	-	1	Luftleitblech	95.21160-0021
43	1	1	1	1	1	1	Brennerhaube mit Matte RE 1	95.21111-0042
44	1	1	1	1	1	1	Verschlusszapfen für Haube	95.21189-0013
45	1	1	1	1	1	1	Drucktaster	95.21100-0013
47	1	1	1	1	1	1	Sechskantmutter; M8	95.99196-0008
48	1	1	1	1	1	1	Satz Brennerbefestigung	95.90100-0047
49	1	1	1	1	1	1	Brennerkopfdichtung	95.22287-0031
50	1	1	1	1	1	1	Klemmflansch RE/DE/DZ/GE 1	95.22232-0029
52	1	1	1	1	1	1	Zylinderschraube, M8x25	95.99194-0825
59	1	1	1	1	1	1	Magnetventil, Suntec, für Pumpe AS 47/AT2-3	95.95277-0029
59	1	1	1	1	1	1	Magnetventil, Danfoss, für Pumpe BFP 21 / BFP 52 LN	95.95277-0012
59	1	1	1	1	1	1	Magnetventil-Spule; Suntec, für Pumpe AS 47	95.95277-0004
59	1	1	1	1	1	1	Magnetventil-Spule, Danfoss, für Pumpe BFP 21 /BFP 52 LN	95.95277-0013
59	1	1	1	1	1	1	Magnetventilkern; Danfoss, für Pumpe BFP 21/52 LN	95.95277-0033
60	1	1	1	1	1	1	Filterpatrone mit O-Ring, BFP 21, Danfoss	95.91340-0011
o.A.	1	1	1	1	1	1	Ionisationselektrode RE1, MGE10	95.24236-0021
o.A.	1	1	1	1	1	1	Halterung für Haube; 4 mm	95.21189-0011