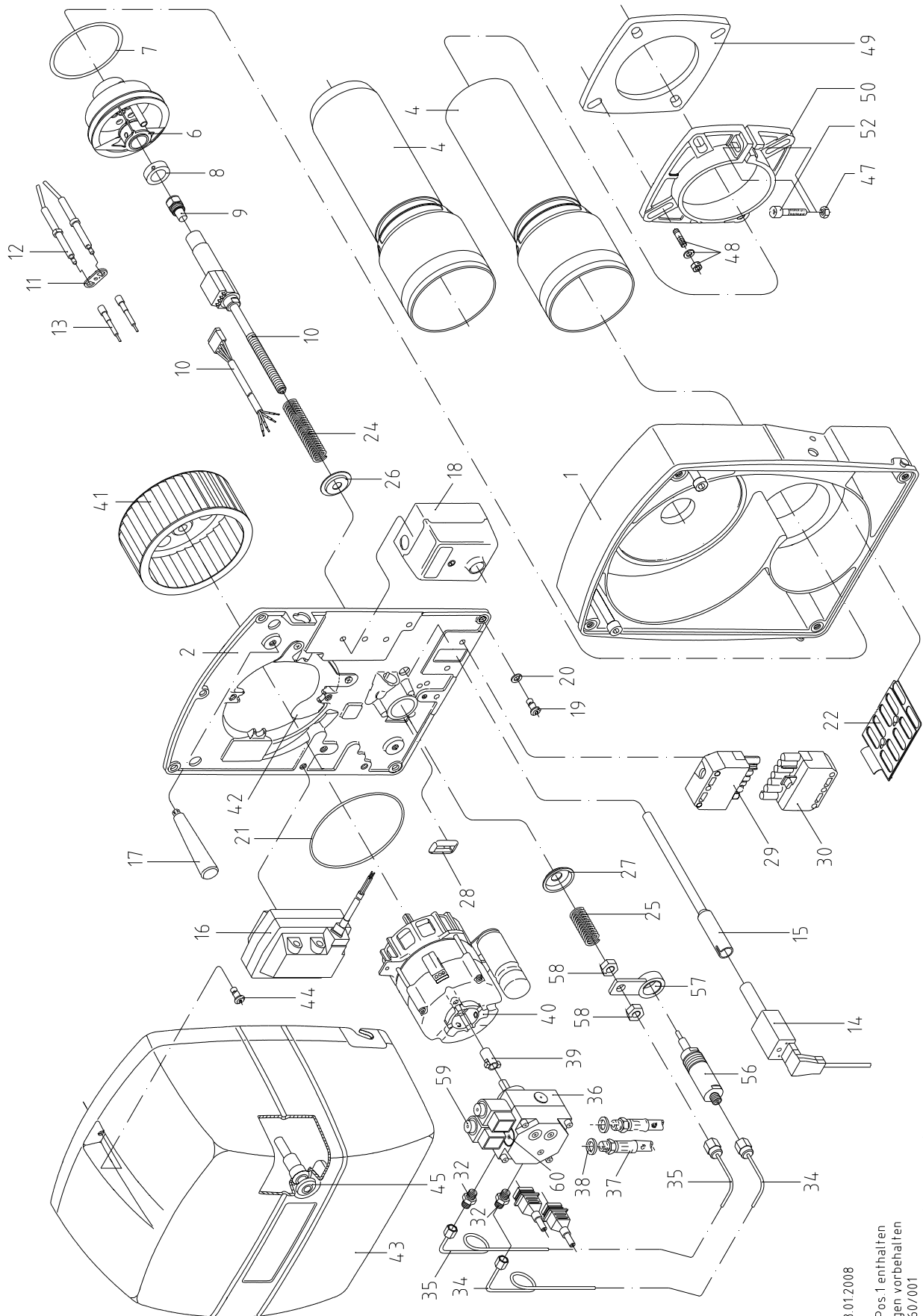


RE 1 LN



Stand: 08.01.2008
 RE 1LN
 Pos.4 in Pos.1 enthalten
 Änderungen vorbehalten
 EX97-0260/001
 Dateiname: EX97-0260-001_Stand080108.dwg

Pos.	RE 1.0LN-0260	RE 1.1LN-0261	RE 1.2LN-0262	RE 1.3LN-0263	RE 1.4LN-0264	RE 1.5LN-0265	Beschreibung	Sach-Nr.
1	1	1	1	1	-	-	Gehäuse mit Keramikrohr RE 1.0-3LN	95.21110-0072
1	1	-	-	-	-	-	Gehäuse mit Brennerrohr 180 mm	95.21110-0067
1	-	1	1	1	-	-	Gehäuse mit Brennerrohr 180 mm	95.21110-0068
1	-	-	-	-	1	1	Gehäuse mit Brennerrohr 180 mm	95.21110-0069
o.A.	4	4	4	4	4	4	Einpresshalterung 6 mm	95.21189-0001
2	1	1	1	1	1	1	Gehäusedeckel	95.21112-0040
6	1	-	-	-	-	-	Mischsystem kompl. RE 1.0LN	95.22100-2555
6	-	1	-	-	-	-	Mischsystem kompl. RE 1.1LN	95.22100-2562
6	-	-	1	-	-	-	Mischsystem kompl. RE 1.2LN	95.22100-2569
6	-	-	-	1	-	-	Mischsystem kompl. RE 1.3/75LN	95.22100-6675
6	-	-	-	-	1	-	Mischsystem kompl. RE 1.4/83LN	95.22100-6683
6	-	-	-	-	-	1	Mischsystem kompl. RE 1.5LN	95.22100-6699
7	1	1	1	1	1	1	Rundschnurring RE 1LN;	95.22287-0035
8	1	1	1	1	1	1	Stelling für Mischsystem RE1LN	95.23199-0023
9	1	-	-	-	-	-	Düse 0,40/80 Grd HT	95.23117-4710
9	-	1	-	-	-	-	Düse 0,50/80 Grd HT	95.23117-4711
9	-	-	1	-	-	-	Düse 0,60/80 Grd Hf	95.23117-4702
9	-	-	-	1	-	-	Düse 0,65/80 Grd H	95.23117-4503
9	-	-	-	-	1	-	Düse 0,75/80 Grd H	95.23117-4505
9	-	-	-	-	-	1	Düse 0,85/80 Grd H	95.23117-4507
10	1	1	1	1	1	1	Ölvorwärmer mit Rohr Danfoss 2025	95.23135-0062
11	1	1	1	1	1	1	Elektrodenklemmblech	95.23760-0016
12	2	2	2	2	2	-	Zünderlektrode	95.24236-0043
12	-	-	-	-	-	2	Zünderlektrode RE 1.5LN	95.24236-0035
13	2	2	2	2	2	2	Zündkabel mit Stecker	95.24200-0054
14	1	1	1	1	1	1	Infrarot-Überwachung IRD 1010	95.95214-0048
15	1	1	1	1	1	1	Halterohr Infrarot-Überwach.	95.21144-0013
16	1	1	1	1	1	1	Zündtrafo 10/20 CM mit Kabel	95.95272-0018
17	1	1	1	1	1	1	Kegelgriff	95.21170-0002
18	1	1	1	1	1	1	Ölfeuerungsautomat TF 801.2	95.95249-0002
19	4	4	4	4	4	4	Verschlusszapfen	95.21189-0003
20	4	4	4	4	4	4	Sicherungsscheibe	95.21189-0002
21	1	1	1	1	1	1	Schutzring	95.21199-0014
22	1	1	1	1	1	1	Luftverstellung kompl.	95.21118-0025
24	1	1	1	1	1	1	Druckfeder	95.23171-0005
25	1	1	1	1	1	1	Druckfeder F5	95.23171-0009
26	1	1	1	1	1	1	Zentrierteller	95.23172-0005
27	1	1	1	1	1	1	Federteller RE 1	95.23172-0004
28	1	1	1	1	1	1	Kabeldurchführung	95.95120-0010
29	1	1	1	1	1	1	Buchse mit Kabelbündel 7-polig	95.24200-0055
30	1	1	1	1	1	1	Gegenstecker (Kessel)	95.95216-0002

Pos.	RE 1.0LN-0260	RE 1.1LN-0261	RE 1.2LN-0262	RE 1.3LN-0263	RE 1.4LN-0264	RE 1.5LN-0265	Beschreibung	Sach-Nr.
32	2	2	2	2	2	2	Ger. Ein-Verschraubung Rp 1/8	95.99385-0085
34	1	1	1	1	1	1	Ölrohr Hydraulik	95.23144-0051
35	1	1	1	1	1	1	Ölrohr zur Düse RE 1LN	95.23144-0049
36	1	1	1	1	1	1	Ölpumpe BFP 52LN für RE 1LN	95.91100-0053
36	1	1	1	1	1	1	Umbaus. Ölpumpe RE 1 LN, UNI 2.4B auf BFP 52LN	95.90100-0037
37	2	2	2	2	2	2	Silberschlauch	95.91149-0028
38	2	2	2	2	2	2	Dichtring 13x18, Cu	95.99187-0001
39	1	1	1	1	1	1	Kupplungsstück 2-flächig	95.26233-0027
40	1	1	1	1	1	1	E-Motor mit Kondensator, 110 W	95.95262-0010
40	1	1	1	1	1	1	Kondensator 4 müF mit Stecker	95.95276-0003
41	1	1	1	1	1	1	Gebälserad, 180x52 mm	95.26229-0027
42	1	1	1	1	1	1	Luftleitblech	95.21160-0021
43	1	1	1	1	1	1	Brennerhaube mit Matte RE 1	95.21111-0042
44	1	1	1	1	1	1	Verschlusszapfen für Haube	95.21189-0013
45	1	1	1	1	1	1	Drucktaster	95.21100-0013
47	1	1	1	1	1	1	Sechskantmutter, M8	95.99196-0008
48	1	1	1	1	1	1	Satz Brennerbefestigung	95.90100-0047
49	1	1	1	1	1	1	Brennerkopfdichtung	95.22287-0031
50	1	1	1	1	1	1	Klemmflansch RE/DE/DZ/GE 1	95.22232-0029
52	1	1	1	1	1	1	Zylinderschraube, M8x25	95.99194-0825
56	1	1	1	1	1	1	Hydraulikzylinder RE 1LN	95.28100-0003
57	1	1	1	1	1	1	Verstellhebel für Vorwärmer	95.23174-0001
58	2	2	2	2	2	2	Sechskantmutter, R 1/8	95.99196-0099
59	1	1	1	1	1	1	Magnetventil; Danfoss, für Pumpe BFP21/BFP52LN	95.95277-0012
59	1	1	1	1	1	1	Magnetventil-Spule; Danfoss, für Pumpe BFP21/52LN	95.95277-0013
59	1	1	1	1	1	1	Magnetventilkern; Danfoss, für Pumpe BFP 21/52 LN	95.95277-0033
60	1	1	1	1	1	1	Filterpatrone mit O-Ring, BFP 21, Danfoss	95.91340-0011
o.A.	1	1	1	1	1	1	Umbausatz Hydraulik	95.90100-0055
o.A.	1	1	1	1	1	1	Halterung f.Haube; 4 mm	95.21189-0011