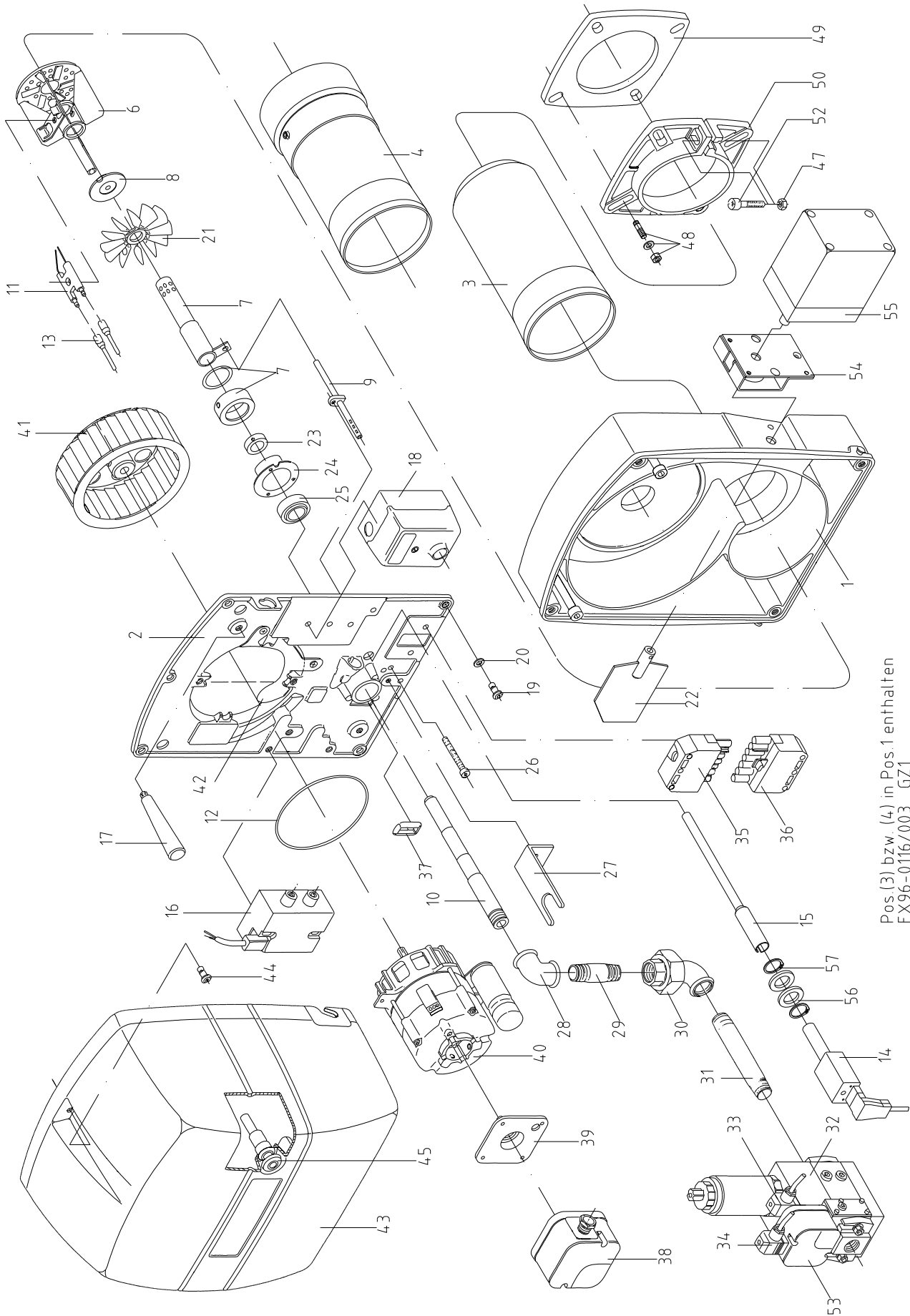


GZ 1

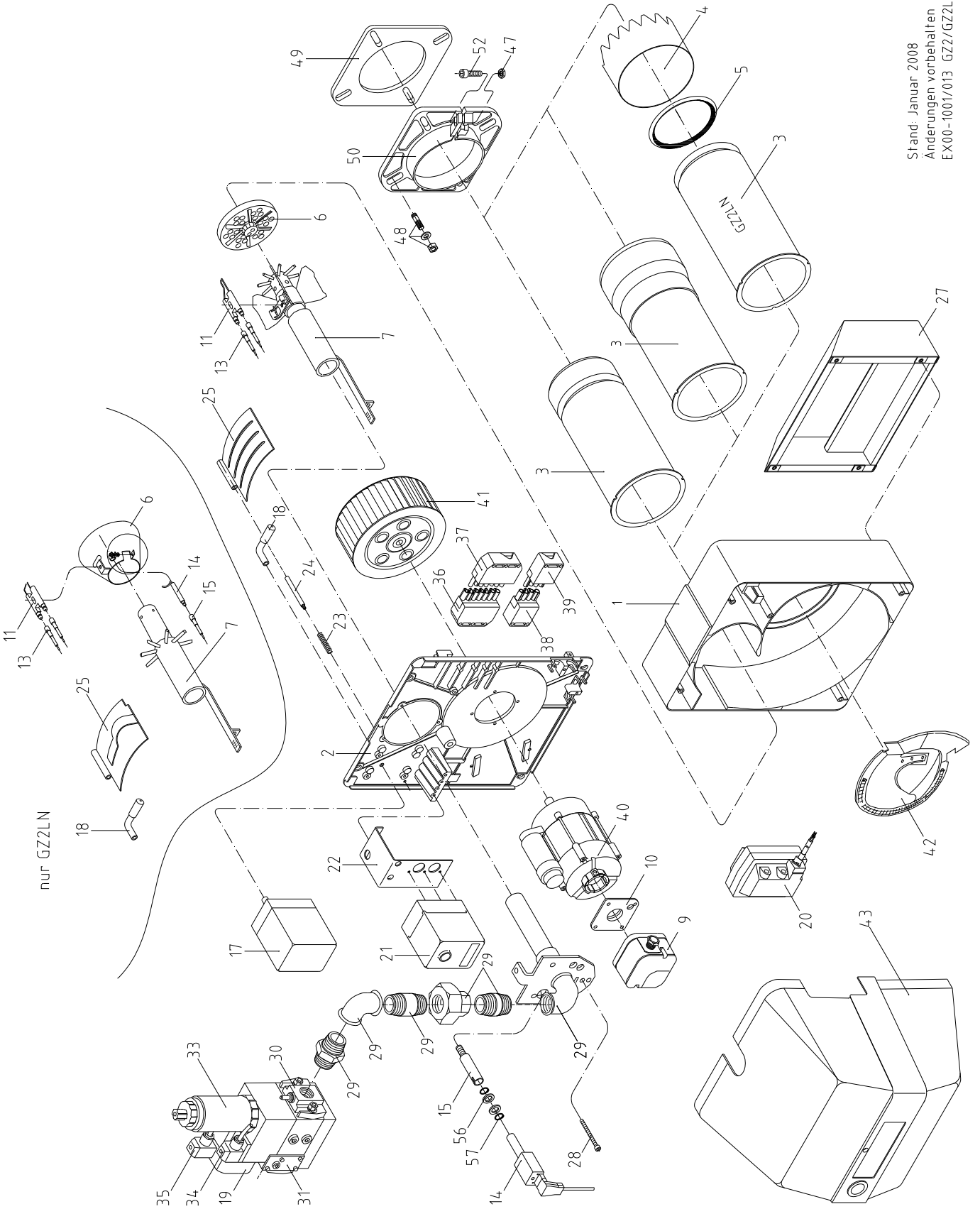


Pos.(3) bzw. (4) in Pos.1 enthalten
EX96-0116/003 GZ1

Pos.	GZ 1.20N-0110	GZ 1.20F-0112	GZ 1.30N-0116	GZ 1.30F-0118	GZ 1.40N-0120	GZ 1.40F-0128	Beschreibung	Sach-Nr.
1	1	1	-	-	-	-	Gehäuse mit Brennerrohr 160 mm	95.31010-0027
1	-	-	1	1	-	-	Gehäuse mit Brennerrohr 160 mm	95.31010-0025
1	-	-	1	1	-	-	Gehäuse mit Brennerrohr 180 mm	95.31010-0028
1	-	-	-	-	1	1	Gehäuse mit Brennerrohr 180 mm	95.31010-0026
o.A.	4	4	4	4	4	4	Einpresshalterung 6 mm	95.21189-0001
2	1	1	1	1	1	1	Gehäusedeckel	95.21112-0040
6	1	1	-	-	-	-	Stauscheibe mit Elektrodenblock	95.32046-0046
6	-	-	1	1	-	-	Stauscheibe mit Elektrodenblock	95.32046-0056
6	-	-	-	-	1	1	Stauscheibe mit Elektrodenblock	95.32046-0057
7	1	-	-	-	-	-	Düsenrohr, GZ 1.20N -0110	95.32044-0051
7	-	1	-	-	-	-	Düsenrohr, O-Ring, Kappe	95.32044-0061
7	-	-	1	-	-	-	Düsenrohr, GZ 1.30N -0116	95.32044-0052
7	-	-	-	1	-	-	Düsenrohr, O-Ring, Kappe	95.32044-0062
7	-	-	-	-	1	-	Düsenrohr, GZ 1.40N -0120	95.32044-0053
7	-	-	-	-	-	1	Düsenrohr, O-Ring, Kappe	95.32044-0063
8	1	1	1	1	1	1	Düsenrohrscheibe GZ 1	95.32098-0001
9	1	1	1	1	1	1	Verstellrohr GE 1.10	95.32044-0025
10	1	1	1	1	1	1	Gasrohr	95.32044-0030
11	1	1	1	1	1	1	Zündelektrodenblock	95.34036-0022
12	1	1	1	1	1	1	Schutzring	95.21199-0014
13	2	2	2	2	2	2	Zündkabel mit Steckerhülsen, 500 mm	95.24200-0066
14	1	1	1	1	1	1	Infrarot-Überwachung IRD 1020	95.95214-0049
14	1	1	1	1	1	1	Umbausatz Infrarot IRD 1020	95.95214-0050
14	1	1	1	1	1	1	Lichtfühler QRC 1A1.103C27	95.95214-0047
14	1	1	1	1	1	1	Umbausatz auf Ionisation	95.90100-0023
15	1	1	1	1	1	1	Halterohr Infrarot-Überwachung	95.31144-0001
16	1	1	1	1	1	1	Zündtrafo TH5	95.95272-0017
17	1	1	1	1	1	1	Kegelgriff	95.21170-0002
18	1	1	1	1	1	1	Gasfeuerungsautomat MMI 810	95.95249-0017
18	1	1	1	1	1	1	Gasfeuerungsautomat LGB32	95.95249-0029
19	4	4	4	4	4	4	Verschlusszapfen	95.21189-0003
20	4	4	4	4	4	4	Sicherungsscheibe	95.21189-0002
21	1	1	1	1	1	1	Luftleiteinrichtung GZ 1	95.31160-0001
22	1	1	-	-	-	-	Luftklappe	95.31118-0004
22	-	-	1	1	1	1	Luftklappe	95.31118-0005
23	1	1	1	1	1	1	Stellring	95.31099-0012
24	1	1	1	1	1	1	Lagerflansch	95.31032-0018
25	1	1	1	1	1	1	Gelenklager für GE 1	95.31175-0001
26	1	1	1	1	1	1	Zylinderschraube, M5x60	95.99194-0569
27	1	1	-	-	-	-	Halter für Gasrohr	95.31035-0002
27	-	-	1	1	1	1	Halter für Gasrohr	95.31035-0004

Pos.							Beschreibung	Sach-Nr.
	GZ 1.20N-0110	GZ 1.20F-0112	GZ 1.30N-0116	GZ 1.30F-0118	GZ 1.40N-0120	GZ 1.40F-0128		
28	1	1	-	-	-	-	Winkel Rp ½	95.99185-0104
28	-	-	1	1	1	1	Winkel Rp ¾ x Rp ½	95.99185-0007
29	1	1	-	-	-	-	Rohrdoppelnippel Rp ½ x 60	95.99185-0422
29	-	-	1	1	1	1	Rohrdoppelnippel Rp ¾ x 60	95.99185-0442
30	1	1	-	-	-	-	Winkelverschraubung ohne Dichtung Rp ½	95.99185-0060
30	-	-	1	1	1	1	Winkelverschraubung ohne Dichtung Rp ¾	95.99185-0061
30	1	1	-	-	-	-	Dichtung für Winkel Rp ½	95.99187-0009
30	-	-	1	1	1	1	Dichtung für Winkel Rp ¾	95.99187-0004
31	1	1	-	-	-	-	Rohrdoppelnippel Rp ½ x 150	95.99185-0430
31	-	-	1	1	1	1	Rohrdoppelnippel Rp ¾ x 150	95.99185-0450
32	1	1	-	1	-	1	Kombiblock MB-ZRDLE 405	95.33200-1006
32	-	-	1	-	1	-	Kombiblock MB-ZRDLE 407	95.33200-1005
32	1	1	1	1	1	1	Doppelfiltereinsatz für Kombiblock MB-DLE 405 / 407, Dungs	95.91340-0009
33	1	1	1	1	1	1	Stecker mit Kabel	95.34000-0014
34	1	1	1	1	1	1	Stecker mit Kabel	95.34000-0013
35	1	1	1	1	1	1	Buchse mit Kabelbündel 7-pol.	95.24200-0055
36	1	1	1	1	1	1	Gegenstecker (Kessel)	95.95216-0002
37	1	1	1	1	1	1	Kabeldurchführung	95.95120-0010
38	1	1	1	1	1	1	Luftdruckwächter LGW3-A1H	95.95247-0006
39	1	1	1	1	1	1	Anbauflansch Luftdruckwächter	95.21170-0003
40	1	1	1	1	1	1	E-Motor mit Kondensator, 110 W	95.95262-0010
40	1	1	1	1	1	1	Kondensator 4 müF mit Stecker	95.95276-0003
41	1	1	-	-	-	-	Gebläserad, 160x52 mm	95.26229-0026
41	-	-	1	1	1	1	Gebläserad, 180x52 mm	95.26229-0027
42	1	1	-	-	-	-	Luftleitblech	95.21160-0012
42	-	-	1	1	1	1	Luftleitblech	95.21160-0021
43	1	1	1	1	1	1	Brennerhaube mit Ausschnitt	95.31111-0004
44	1	1	1	1	1	1	Verschlusszapfen für Haube	95.21189-0013
45	1	1	1	1	1	1	Drucktaster	95.21100-0013
47	1	1	1	1	1	1	Sechskantmutter, M8	95.99196-0008
48	1	1	1	1	1	1	Satz Brennerbefestigung	95.90100-0047
49	1	1	1	1	1	1	Brennerkopfdichtung	95.22287-0031
50	1	1	1	1	1	1	Klemmflansch RE/DE/DZ/GE 1	95.22232-0029
52	1	1	1	1	1	1	Zylinderschraube, M8x25	95.99194-0825
53	1	1	1	1	1	1	Gasdruckwächt.GW50-A2	95.95247-0011
54	1	1	1	1	1	1	Montageblech für Stellmotor	95.21160-0037
55	1	1	1	1	1	1	Stellmotor LKS 130	95.95263-0006
56	2	2	2	2	2	2	Ringmagnet für IRD 1020	95.95215-0045
57	2	2	2	2	2	2	Sicherungsring, 17x1	95.99197-0009
o.A.	1	1	1	1	1	1	Halterung für Haube 4 mm	95.21189-0011

GZ 2 / GZ 2 LN

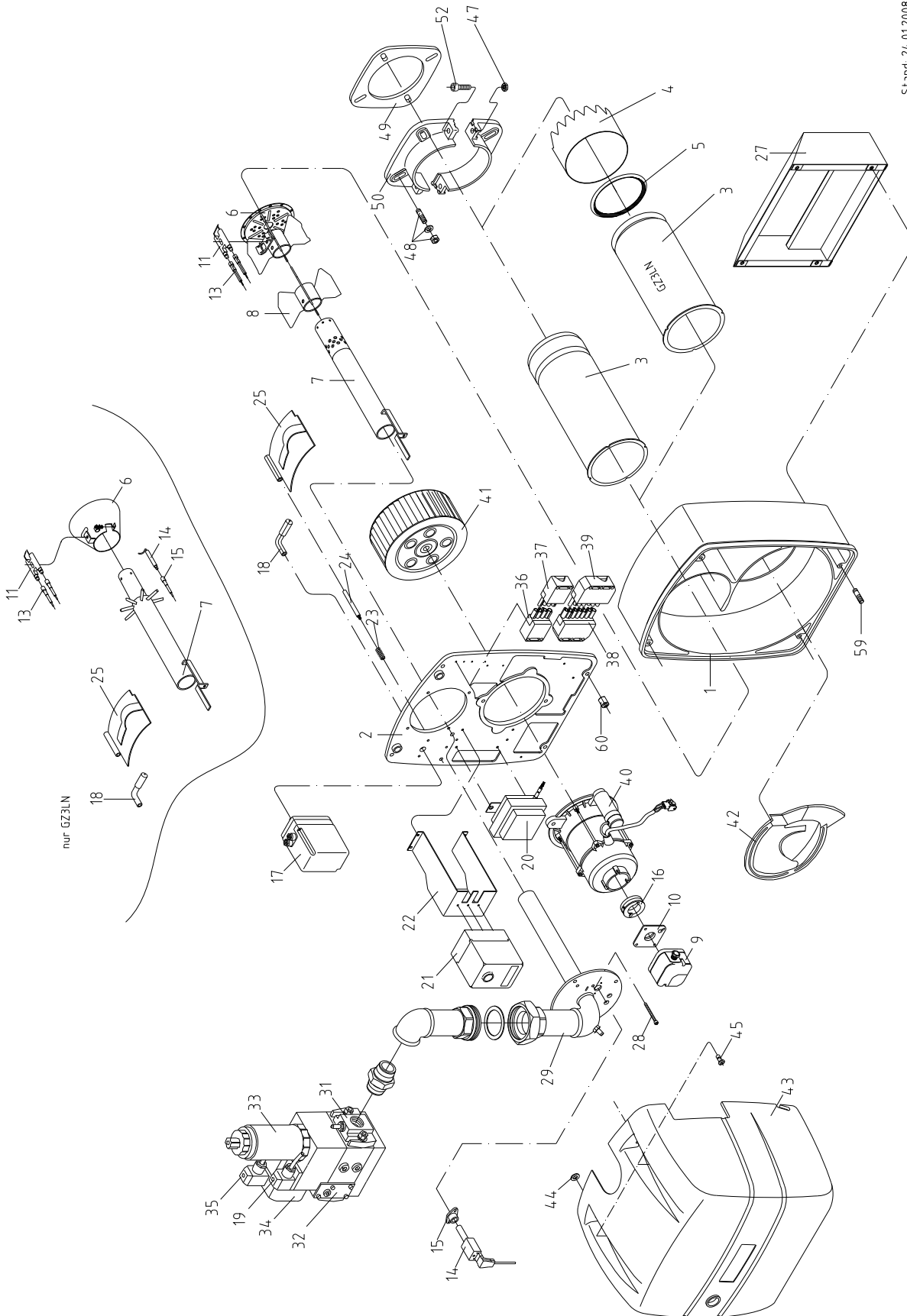


Stand: Januar 2008
 Änderungen vorbehalten
 EX00-1001/013 GZ2/GZ2LN

Pos.							Beschreibung	Sach-Nr.	
	GZ 2.1N-1001	GZ 2.1N-1005	GZ 2.1F-1008	GZ 2.1F-1010	GZ 2.2N-1002	GZ 2.2N-1015			GZ 2.2F-1018
1	1	1	1	1	1	1	Brennergehäuse	95.21110-1001	
2	1	1	1	1	1	1	Gehäusedeckel	95.21112-1001	
3	1	1	-	-	-	-	Brennerrohr	95.22240-1001	
3	-	-	1	1	-	-	Brennerrohr mit Kopf	95.22240-1003	
3	-	-	-	-	-	1	Brennerrohr GZ 2.1LN	95.32040-2001	
4	-	-	-	-	-	1	Brennerrohrkopf GZ 2.1LN	95.32040-2002	
5	-	-	-	-	-	1	Rundschnurring GZ 2LN,	95.32087-2001	
6	1	1	-	-	-	-	Stauscheibe	95.32046-1005	
6	-	-	1	1	-	-	Stauscheibe	95.32046-1006	
6	-	-	-	-	-	1	Stauscheibe GZ 2.1 LN	95.32046-2001	
7	1	-	-	-	-	-	Düsenrohr mit Stauscheibe GZ 2.1N	95.32044-1009	
7	-	1	-	-	-	-	Düsenrohr mit Stauscheibe GZ 2.1F	95.32044-1013	
7	-	-	1	-	-	-	Düsenrohr mit Stauscheibe GZ 2.2 N	95.32044-1008	
7	-	-	-	1	-	-	Düsenrohr mit Stauscheibe GZ 2.2F	95.32044-1010	
7	-	-	-	-	-	1	Düsenrohr GZ 2.1LN	95.32044-2001	
9	1	1	1	1	1	1	Luftdruckwächter LGW3-A1H	95.95247-0006	
9	1	1	1	1	1	-	Luftdruckwächter DL5E-130 Z KS 0,8 mbar, GZ 2	95.95247-0014	
10	1	1	1	1	1	1	Anbauflansch Luftdruckwächter	95.21170-0003	
11	1	1	1	1	1	-	Zündelektrodenblock GZ 2	95.34036-1018	
11	-	-	-	-	-	1	Zündelektrodenblock	95.34036-2001	
13	2	2	2	2	2	2	Zündkabel mit Stecker	95.24200-1003	
14	1	1	1	1	1	-	Infrarot-Überwachung IRD 1020	95.95214-0049	
14	1	1	1	1	1	-	Umbausatz Infrarot IRD 1020	95.95214-0050	
14	1	1	1	1	1	-	Ionisationselektrode GZ 2	95.34036-2003	
14	-	-	-	-	-	1	Ionisationselektrode GZ 2.1LN	95.34036-2002	
15	1	1	1	1	1	-	Magnethalter M 93	95.95215-0046	
15	1	1	1	1	1	-	Ionisationskabel GZ 2	95.34000-2005	
15	-	-	-	-	-	1	Ionisationskabel	95.34000-2002	
17	1	1	1	1	1	-	Stellmotor LKS 120 [bis 04.1993]	95.95263-0003	
17	1	1	1	1	1	1	Stellmotor LKS 130 [ab 04.1993]	95.95263-0006	
18	1	1	1	1	1	1	Hebel für Luftklappe kompl.	95.21174-1008	
19	1	1	1	1	1	1	Gasdruckwächter GW50-A2	95.95247-0011	
20	1	1	1	1	1	1	Zündtrafo 10/20 CM mit Kabel	95.95272-0018	
21	1	1	1	1	1	-	Gasfeuerungsautomat MMI 810	95.95249-0017	
21	-	-	-	-	-	1	Gasfeuerungsautomat MMI 813	95.95249-0031	
22	1	1	1	1	1	1	Konsole für Ölfeuerungsautomat	95.21160-1058	
23	1	1	1	1	1	1	Feder für Luftklappe	95.21171-1001	
24	1	1	1	1	1	1	Luftklappenachse DZ 2	95.21176-1003	

Pos.	GZ 2.1N-1001	GZ 2.1N-1005	GZ 2.1F-1008	GZ 2.1F-1010	GZ 2.2N-1002	GZ 2.2N-1015	GZ 2.2F-1018	GZ 2.2F-1020	GZ 2.1LN-2101	GZ 2.1LN-2105	Beschreibung	Sach-Nr.
25	1	1	1	1	1	-	-	-	-	-	Luftklappe DZ 2	95.21118-1005
25	-	-	-	-	-	-	-	-	1	-	Luftklappe GZ 2.1LN	95.31118-2001
27	1	1	1	1	1	1	1	1	1	1	Ansaugschalldämpfer kompl.	95.21116-1003
28	1	1	1	1	1	1	1	1	1	1	Zylinderschraube, M5x60	95.99194-0569
29	1	1	1	1	1	1	1	1	1	1	Gasrohr mit Flanschdeckel	95.32044-2002
30	1	1	1	1	1	1	1	1	1	1	Flansch für Kombiblock	95.33232-0005
31	1	1	1	1	1	1	1	1	1	1	Winkelverschraubung o. Dicht. Rp 1	95.99185-0062
31	1	1	1	1	1	1	1	1	1	1	Dichtung für Winkel Rp 1	95.99187-0005
32	1	1	1	1	1	1	1	1	1	1	Doppelnippel Rp 1	95.99185-0011
33	1	1	-	1	-	1	-	-	-	-	Kombiblock MB-ZRDLE 410	95.33200-1013
33	-	-	1	-	-	1	-	-	-	-	Kombiblock MB-ZRDLE 412	95.33200-1014
33	1	1	1	1	1	1	1	1	1	1	Dichtheitskontrolle VPS 504	95.33200-1015
33	-	1	-	1	-	1	-	-	-	-	Reglerblockierungs-Set	95.33200-1012
33	1	1	1	1	1	1	1	1	1	1	Doppelfiltereinsatz für Kombiblock MB-DLE 410 / 412, Dungs	95.91340-0010
34	1	1	1	1	1	1	1	1	1	1	Stecker mit Kabel	95.34000-0012
35	1	1	1	1	1	1	1	1	1	1	Stecker mit Kabel	95.34000-0013
36	1	1	1	1	1	1	1	1	1	1	Buchse mit Kabel, 7-polig	95.24200-1008
37	1	1	1	1	1	1	1	1	1	1	Gegenstecker (Kessel)	95.95216-0002
38	1	1	1	1	1	1	1	1	1	1	Buchse mit Kabel, 4-polig	95.24200-1010
39	1	1	1	1	1	1	1	1	1	1	Steckerteil, grün, kompl.	95.95112-0040
40	1	1	1	1	1	1	1	1	1	1	E-Motor mit Kondensator, 180 W	95.95262-0019
41	1	1	1	1	1	1	1	1	1	1	Gebläserad, 160x69 mm	95.26229-0030
42	1	1	1	1	1	1	1	1	1	1	Luftinlaufdüse	95.21117-1007
43	1	1	1	1	1	1	1	1	1	1	Brennerhaube GZ 2, saphirblau	95.31111-1007
44	1	1	1	1	1	1	1	1	1	1	Distanzstück für Haube	95.21199-1003
47	1	1	1	1	1	1	1	1	1	1	Sechskantmutter, M8	95.99196-0008
48	1	1	1	1	1	1	1	1	1	1	Satz Brennerbefestigung	95.90100-1001
49	1	1	1	1	1	1	1	1	1	1	Brennerkopfdichtung	95.22287-1005
50	1	1	1	1	1	1	1	1	1	1	Klemmflansch RE/RZ/DZ/GZ 2	95.22232-1001
52	1	1	1	1	1	1	1	1	1	1	Zylinderschraube, M8x25	95.99194-0825
56	2	2	2	2	2	-	-	-	-	-	Ringmagnet für IRD 1020	95.95215-0045
57	2	2	2	2	2	-	-	-	-	-	Sicherungsring, 17x1	95.99197-0009

GZ 3.0 / GZ 3.0 LN

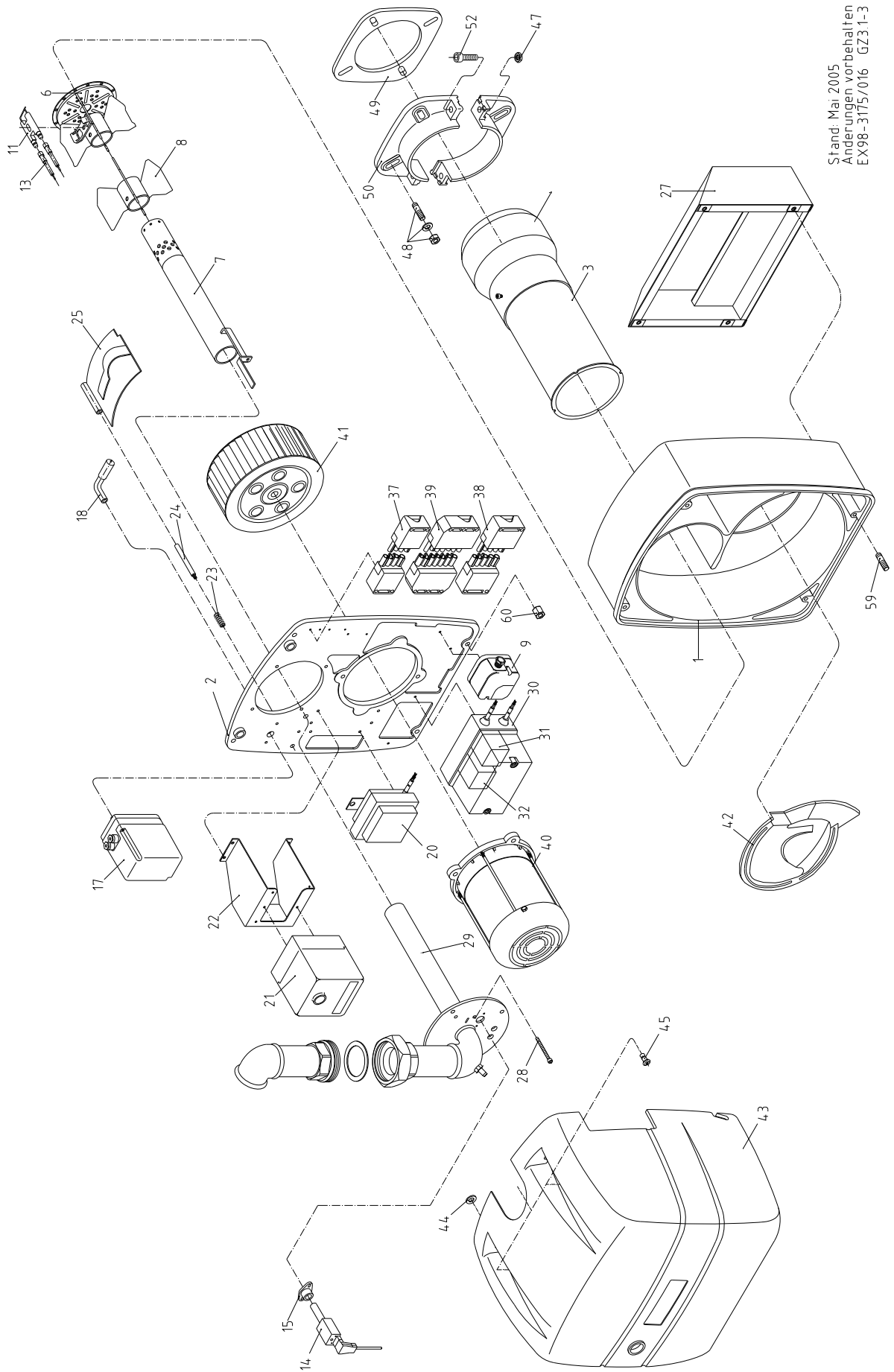


Stand: 24.01.2008
 Änderungen vorbehalten
 EX01-3085/008 GZ3 0/GZ3 0LN

Pos.	GZ 3.0-3005	GZ 3.0-3015	GZ 3.0-3085	GZ 3.0-3087	GZ 3.0LN-3001	GZ 3.0LN-3003	Beschreibung	Sach-Nr.
1	-	-	1	1	1	1	Brennergehäuse	95.21110-3003
2	-	-	1	1	1	1	Gehäusedeckel	95.21112-3009
3	1	1	1	1	-	-	Brennerrohr DZ 3.0/GZ 3.0	95.22240-3035
3	-	-	-	-	1	1	Brennerrohr GZ 3.0LN	95.32040-3007
4	-	-	-	-	1	1	Brennerrohrkopf GZ 3.0LN	95.32040-3008
5	-	-	-	-	1	1	Rundschnurring für GZ 3.0 LN, 121x9,5 mm	95.32087-3001
6	1	1	1	1	-	-	Stauscheibe mit Elektrodenblock	95.32046-3005
6	-	-	-	-	1	1	Stauscheibe GZ 3.0 LN	95.32046-3010
7	1	1	1	1	-	-	Düsenrohr GZ 3.0	95.32044-3003
7	-	-	-	-	1	1	Düsenrohr GZ 3.0 LN	95.32044-3023
8	1	1	1	1	-	-	Luftleitstern 0 Grd	95.31160-3001
9	1	1	1	1	1	1	Luftdruckwächter GW 50-A2	95.95247-0010
10	1	1	1	1	1	1	Anbaufansch Luftdruckwächter	95.21170-0003
11	1	1	1	1	-	-	Zündelectrodenblock GZ 3.0	95.34036-3000
11	-	-	-	-	1	1	Zündelectrodenblock GZ 3.0 LN	95.34036-2001
13	2	2	2	2	-	-	Zündkabel	95.24200-3001
13	-	-	-	-	2	2	Zündkabel mit Stecker, 800 mm	95.24200-3005
14	1	1	1	1	-	-	Umbausatz Infrarot IRD 1020	95.95214-0050
14	1	1	1	1	-	-	Infrarot-Überwachung IRD 1020	95.95214-0049
14	-	-	-	-	1	1	Ionisationselektrode GZ 3.0 LN	95.34036-2002
14	-	-	1	1	-	-	Ionisationselektrode	95.34036-3001
15	1	1	1	1	-	-	Magnethalter M 93	95.95215-0046
15	-	-	-	-	1	1	Ionisationskabel 750 mm, GZ 3.0 LN	95.34000-2002
15	-	-	1	1	-	-	Zünd- und Ionisationskabel, 1000 mm	95.24200-3001
17	1	1	-	-	-	-	Stellmotor SQN 31.111	95.95263-0004
17	1	1	1	1	1	1	Stellmotor LKS 160-52	95.95263-0007
18	1	1	1	1	1	1	Hebel für Luftklappe, kompl.	95.21174-3002
20	1	1	1	1	-	-	Zündtrafo ZM 20/12-717	95.95272-0012
20	-	-	-	-	1	1	Zündtrafo 10/20 CM mit Kabel	95.95272-0018
21	1	1	1	1	-	-	Gasfeuerungsautomat MMI 810	95.95249-0017
21	-	-	-	-	1	1	Gasfeuerungsautomat MMI 813	95.95249-0031
22	-	-	1	1	1	1	Konsole für Feuerungsautomat	95.21160-3020
23	1	1	1	1	1	1	Feder für Luftklappe	95.21171-3001
24	1	1	1	1	1	1	Luftklappenachse DZ 3	95.21176-3001
25	1	1	-	-	-	-	Luftklappe	95.21118-3001
25	-	-	1	1	1	1	Luftklappe	95.21118-3002
27	1	1	-	-	-	-	Schalldämpfer	95.21116-3001
27	-	-	1	1	1	1	Schalldämpfer kompl.	95.21116-3003
31	2	2	2	2	-	-	Flansch für Kombiblock	95.33232-0007
31	-	-	-	-	2	2	Flansch für Kombiblock, Rp 1½, mit Messnippel	95.33232-0009

Pos.	GZ 3.0-3005	GZ 3.0-3015	GZ 3.0-3085	GZ 3.0-3087	GZ 3.0LN-3001	GZ 3.0LN-3003	Beschreibung	Sach-Nr.
33	1	1	1	1	-	-	Kombiblock MB-ZRDLE 412	95.33200-1014
33	-	1	-	1	-	1	Dichtheitskontrolle VPS 504	95.33200-1015
33	1	1	1	1	-	-	Doppelfiltereinsatz für Kombiblock MB-DLE 410 / 412, Dungs	95.91340-0010
33	-	-	-	-	1	1	Kombiblock MB-ZRDLE 415, Rp 1½ für GZ 3.0 LN	95.33200-1016
34	1	1	1	1	1	1	Gasdruckwächter GW 50-A2	95.95247-0011
37	1	1	1	1	1	1	Steckerteil, grün, kompl.	95.95112-0040
39	1	1	1	1	1	1	Gegenstecker (Kessel)	95.95216-0002
40	1	1	1	1	1	1	E-Motor mit Kondensator, 450 W	95.95262-0013
41	1	1	1	1	1	1	Gebläserad, 220x82 mm	95.26229-3002
42	-	-	1	1	1	1	Lufteinlaufdüse	95.21117-3002
43	1	1	-	-	-	-	Distanzstück für Haube DZ 3	95.21199-3006
43	1	1	-	-	-	-	Drucktaster	95.21100-0013
43	-	-	1	1	1	1	Brennerhaube	95.31111-3003
44	-	-	2	2	2	2	Sicherungsscheibe	95.21189-0002
45	-	-	2	2	2	2	Verschlusszapfen	95.21189-0003
48	1	1	1	1	1	1	Satz Brennerbefestigung	95.90100-3001
49	1	1	-	-	-	-	Brennerkopfdichtung	95.22287-3008
49	-	-	1	1	1	1	Brennerkopfdichtung	95.22287-3010
50	1	1	-	-	-	-	Klemmflansch	95.22232-3001
50	-	-	1	1	1	1	Klemmflansch-Satz	95.22232-3003
53	1	1	-	-	-	-	Passbuchse für Ölpumpe	95.26299-3001
60	-	-	4	4	4	4	Sechskantmutter, M8	95.99196-0096

GZ 3.1 - GZ 3.3

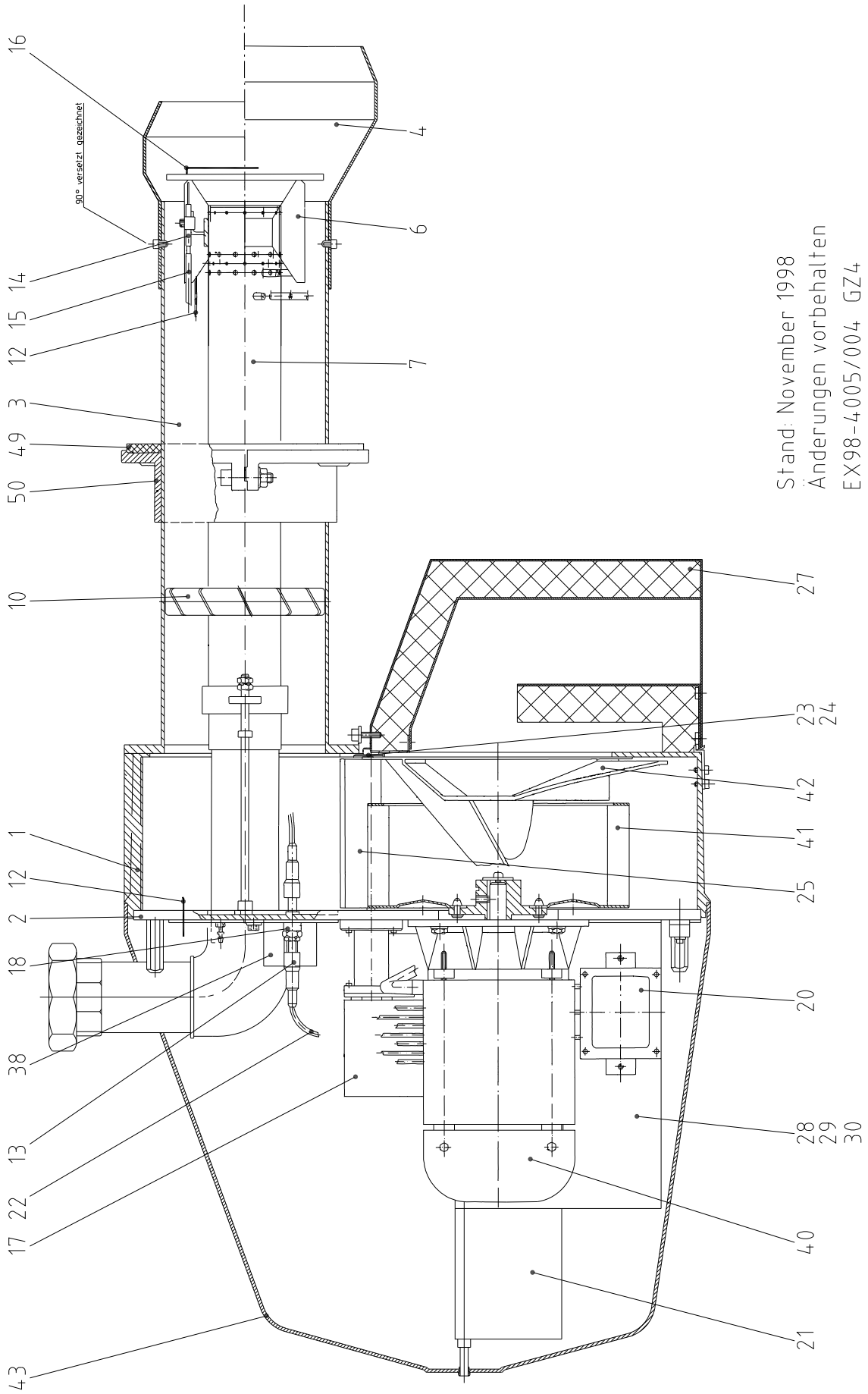


Stand: Mai 2005
 Änderungen vorbehalten
 EX98-3175/016 GZ3.1-3

Pos.						Beschreibung	Sach-Nr.
	GZ 3.1-3105	GZ 3.1-3175	GZ 3.2-3205	GZ 3.2-3275	GZ 3.3-3305		
1	-	1	-	-	-	Brennergehäuse GZ 3.0-GZ 3.1	95.21110-3003
1	-	-	1	-	1	Brennergehäuse	95.31110-3001
1	-	-	-	1	-	Brennergehäuse GZ 3.2	95.31110-3002
2	-	1	-	1	-	Gehäusedeckel	95.21112-3009
3	1	1	-	-	-	Brennerrohr mit Kopf	95.22240-3036
3	-	-	1	1	-	Brennerrohr mit Kopf	95.32040-3001
3	-	-	-	-	1	Brennerrohr mit Kopf	95.32040-3002
4	-	-	-	1	1	Brennerrohrkopf GZ3.2/3	95.32040-3009
6	1	1	-	-	-	Stauscheibe mit Elektrodenblock	95.32046-3016
6	-	-	1	1	-	Stauscheibe mit Elektrodenblock	95.32046-3007
6	-	-	-	-	1	Stauscheibe mit Elektrodenblock	95.32046-3009
7	1	1	-	-	-	Düsenrohr mit Stauscheibe	95.32044-3004
7	-	-	1	1	-	Düsenrohr GZ 3.2	95.32044-3005
7	-	-	-	-	1	Düsenrohr GZ 3.3	95.32044-3006
8	1	1	-	-	-	Luftleitstern 0 Grd	95.31160-3001
8	-	-	1	1	-	Luftleitstern 0 Grd	95.31160-3002
8	-	-	-	-	1	Luftleiteinrichtung	95.31160-3003
9	1	1	1	1	1	Luftdruckwächter GW50-A2	95.95247-0010
10	1	-	1	-	1	Anbauflansch Luftdruckwächter	95.21170-0003
11	1	1	1	1	1	Zündelektrodenblock	95.34036-3000
13	2	2	2	2	2	Zünd- und Ionisationskabel, 1.000 mm	95.24200-3001
14	-	1	-	1	1	Ionisationselektrode	95.34036-3001
14	1	1	1	1	1	Infrarot-Überwachung IRD 1020	95.95214-0049
15	-	1	-	1	1	Zünd- und Ionisationskabel, 1000 mm	95.24200-3001
15	2	-	2	-	2	Ringmagnet für IRD 1020	95.95215-0045
15	2	-	2	-	2	Sicherungsring, 17x1	95.99197-0009
15	1	1	1	1	1	Magnethalter M93	95.95215-0046
17	1	-	1	-	1	Stellmotor SQN31.111	95.95263-0004
17	1	1	1	1	1	Stellmotor LKS160-52	95.95263-0007
18	1	1	1	1	1	Hebel für Luftklappe, kompl.	95.21174-3002
20	1	1	1	1	1	Zündtrafo ZM 20/12-717	95.95272-0012
21	1	1	1	1	1	Gasfeuerungsautomat TMG740-3	95.95249-0019
22	-	1	-	1	-	Konsole Ölfeuerungsautomat	95.21160-3022
23	1	1	1	1	1	Feder für Luftklappe	95.21171-3001
24	1	1	1	1	1	Luftklappenachse DZ 3	95.21176-3001
25	1	-	1	-	1	Luftklappe	95.21118-3001
25	-	1	-	1	-	Luftklappe	95.21118-3002
27	1	-	1	-	1	Schalldämpfer	95.21116-3001
27	-	1	-	1	-	Schalldämpfer kompl.	95.21116-3003
29	1	1	1	1	1	Gasrohr m. Flanschdeckel, Rp 2	95.32044-3022

Pos.	GZ 3.1-3105	GZ 3.1-3175	GZ 3.2-3205	GZ 3.2-3275	GZ 3.3-3305	Beschreibung	Sach-Nr.
31	1	-	1	-	1	Leistungsschütz DIL M01 [ab 1993]	95.95244-0007
31	1	-	1	-	1	Leistungsschütz DIL EM 10	95.95244-0010
31	1	-	1	-	1	Hilfsschalterbaustein 11DILEM	95.95244-0011
31	-	1	-	1	-	Leistungsschütz 3TF2001-OAL2	95.95244-0013
31	-	1	-	1	1	Leistungsschütz 3RT1016-1AP02 [ab 2003] Siemens	95.95244-0014
32	1	-	1	-	1	Bimetall-Relais ZOO-4 [bis 1992]	95.95248-0005
32	1	-	1	-	1	Bimetall-Relais ZE4	95.95248-0008
32	-	1	-	1	-	Bimetall-Relais 3UA7021-1E	95.95248-0011
37	1	1	1	1	1	Steckerteil, grün, kompl.	95.95112-0040
38	1	1	1	1	1	Steckerteil, schwarz, kompl.	95.95112-0044
39	1	1	1	1	1	Gegenstecker (Kessel)	95.95216-0002
40	1	-	1	-	1	E-Motor 1,1 kW DS	95.95262-0012
40	-	1	-	1	-	E-Motor 1,1 kW DS	95.95262-0020
41	1	1	1	1	1	Gebbläserad, 220x82 mm	95.26229-3002
42	-	1	-	1	-	Luftreinlaufdüse	95.21117-3002
43	-	-	-	-	1	Brennerhaube mit Drucktaster	95.31111-3001
43	1	-	1	-	1	Distanzstück für Haube DZ 3	95.21199-3006
43	-	1	-	1	-	Brennerhaube	95.31111-3003
44	-	2	-	2	-	Sicherungsscheibe	95.21189-0002
45	-	2	-	2	-	Verschlusszapfen	95.21189-0003
48	1	1	1	1	1	Satz Brennerbefestigung	95.90100-3001
49	1	-	-	-	-	Brennerkopfdichtung	95.22287-3008
49	-	1	-	-	-	Brennerkopfdichtung	95.22287-3010
49	-	-	1	-	1	Brennerkopfdichtung	95.22287-3009
49	-	-	-	1	-	Brennerkopfdichtung	95.22287-3011
50	1	-	-	-	-	Klemmflansch	95.22232-3001
50	-	1	-	-	-	Klemmflansch-Satz	95.22232-3003
50	-	-	-	1	-	Klemmflansch-Satz GZ 3.2-3	95.22232-3004
53	1	-	1	-	1	Passbuchse für Ölpumpe	95.26299-3001
60	-	4	-	4	-	Sechskantmutter, M8	95.99196-0096
o.A.	1	1	1	1	1	Buchsenteil; schwarz; kompl. Wieland; 5-polig	95.95112-0045

GZ 4.1 / GZ 4.2



Stand: November 1998
 Änderungen vorbehalten
 EX98-4005/004 GZ4

Pos.	GZ 4.1-4105	GZ 4.2-4205	GZ 4.1-4108	GZ 4.2-4208	Beschreibung	Sach-Nr.
1	1	1	1	1	Brennergehäuse	95.21110-4000
2	1	1	1	1	Gehäusedeckel	95.21112-4002
3	1	1	1	1	Brennerrohr	95.22240-4046
4	1	-	1	-	Brennerrohrkopf GZ 4.1	95.22240-4048
4	-	1	-	1	Brennerrohrkopf GZ 4.2	95.32040-4002
6	1	1	1	1	Stauscheibe mit Elektrodenblock	95.32046-4003
7	1	-	-	-	Düsenrohr Erdgas GZ 4.1	95.32044-4001
7	-	1	-	-	Düsenrohr Erdgas GZ 4.2	95.32044-4002
7	-	-	1	-	Düsenrohr Flüssiggas GZ 4.1F	95.32044-4004
7	-	-	-	1	Düsenrohr Flüssiggas GZ 4.2F	95.32044-4005
10	1	1	1	1	Luftleiteinrichtung	95.31160-4001
12	1	1	1	1	Ionisationskabel mit Stecker	95.34000-4001
13	4	4	4	4	Kerzenstecker 6,5 mm	95.95112-0060
14	1	1	1	1	Zündelektrodenblock	95.34036-4001
15	2	2	2	2	Zündkabel mit Stecker	95.24200-4003
16	1	1	1	1	Ionisationselektrode gebogen	95.34036-4003
17	1	1	1	1	Stellmotor LKS 160-50	95.95263-0008
18	2	2	2	2	Zündkabeltrenner	95.24200-4001
20	1	1	1	1	Zündtrafo ZM 20/12-717	95.95272-0012
21	1	1	1	1	Gasfeuerungsautomat TMG 740-3	95.95249-0019
22	2	2	2	2	Zündkabel mit Stecker	95.24200-4002
24	1	1	1	1	Luftklappenachse	95.21176-4001
25	1	1	1	1	Luftklappe	95.21118-4001
27	1	1	1	1	Ansaugschalldämpfer	95.21116-4001
28	1	1	1	1	Leistungsschutz DIL00 M-11 bzw. DILM 17-10 (KM)	95.95244-0009
28	1	1	1	1	Hilfsschalter 3RH19 11-1FA11 (Si)	95.95244-4002
28	1	1	1	1	Leistungsschutz 3RT1016-1AP01 (Si)	95.95244-3001
30	1	1	1	1	Bimetall-Relais ZOO-10 (KM)	95.95248-0007
30	1	1	1	1	Bimetall-Relais 3RU, 5,5-8,0 A (Si)	95.95248-4001
34	1	1	1	1	Gasdruckwächter GW50-A4	95.95247-0012
38	1	1	1	1	Luftdruckwächter GW50-A2	95.95247-0010
40	1	1	1	1	E-Motor, 3,0 kW	95.95262-0017
41	1	1	1	1	Gebläserad, D=290 mm	95.26229-4002
42	1	1	1	1	Luftteinlaufdüse	95.21117-4002
43	1	1	1	1	Brennerhaube GZ 4	95.31111-4001
49	1	1	1	1	Brennerkopfdichtung	95.22287-4010
50	1	1	1	1	Klemmflansch-Satz	95.22232-4002
o.A.	1	1	1	1	Steckerteil, grün, kompl.	95.95112-0040
o.A.	1	1	1	1	Steckerteil, schwarz, kompl.	95.95112-0044
o.A.	1	1	1	1	Gegenstecker (Kessel)	95.95216-0002
o.A.	1	1	1	1	Buchsenteil; schwarz; kompl. Wieland; 5-polig	95.95112-0045