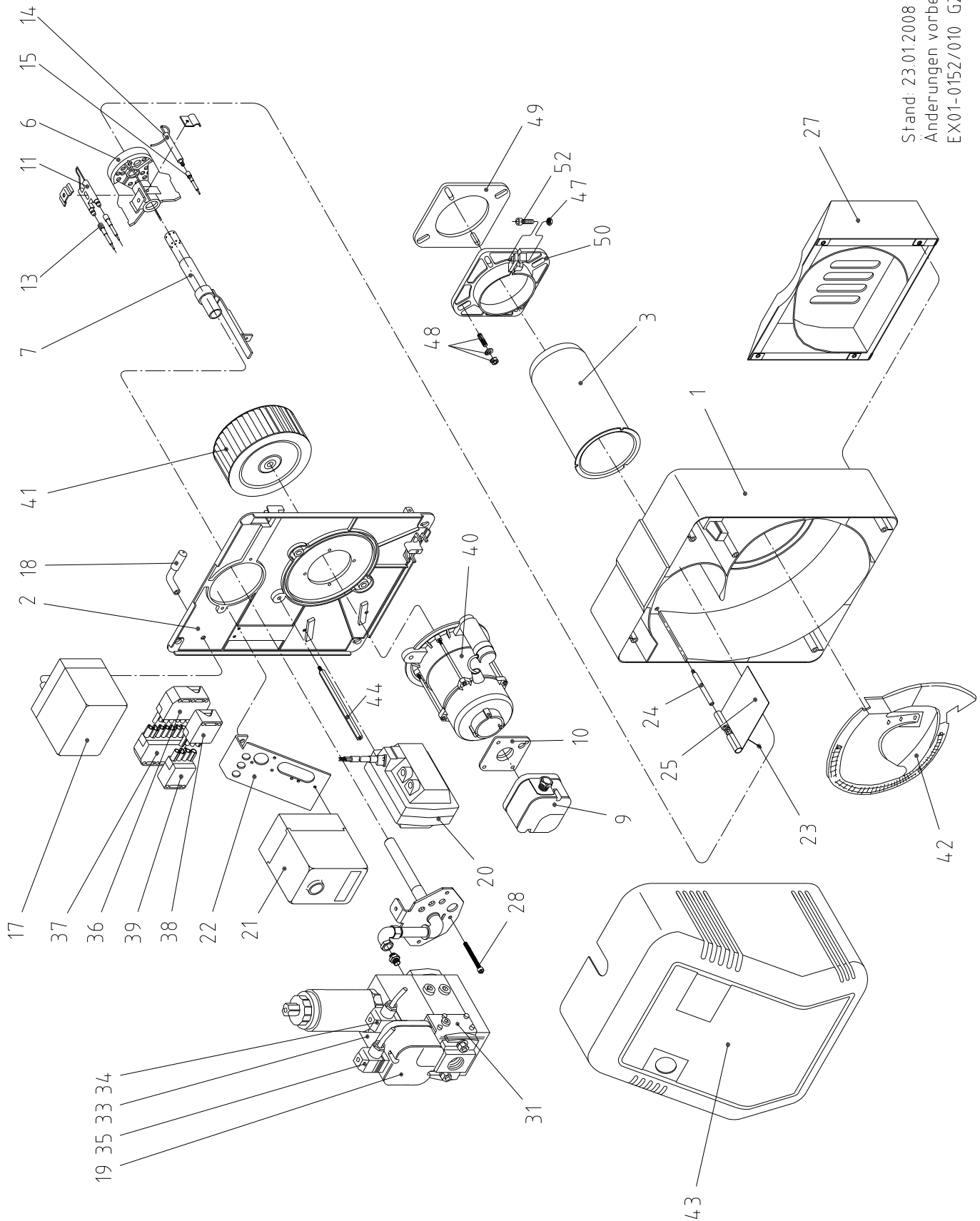


GE 1.105 / GZ 1.105



Stand: 23.01.2008
 Änderungen vorbehalten
 EX01-0152/010 GZ1.105

Pos.	GE 1.105 N-0146	GE 1.105 F-0148	GZ 1.105 N-0150	GZ 1.105 F-0152	Beschreibung	Sach-Nr.
1	1	1	1	1	Brennergehäuse	95.31110-0001
2	1	1	1	1	Gehäusedeckel	95.31012-0010
3	1	1	1	1	Brennerrohr	95.32040-0034
6	1	1	1	1	Stauscheibe	95.32046-0076
7	1	-	1	-	Düsenrohr Erdgas	95.32044-0085
7	-	1	-	1	Düsenrohr Flüssiggas	95.32044-0086
9	1	1	1	1	Luftdruckwächter DL5E-130 Z, KS 0,8 mbar	95.95247-0014
10	1	1	1	1	Anbauflansch Luftdruckwächter	95.21170-0003
11	1	1	1	1	Zündelektrodenblock	95.34036-0024
13	2	2	2	2	Zündkabel mit Stecker, 4/6 mm; 550 mm lang	95.24200-1003
14	1	1	1	1	Ionisationselektrode	95.34036-0021
15	1	1	1	1	Ionisationskabel	95.34000-0025
17	-	-	1	1	Stellmotor LKS 120-10	95.95263-0003
18	-	-	1	1	Hebel für Luftklappe kompl.	95.21174-1008
19	1	1	1	1	Gasdruckwächter, 5-50 mbar	95.95247-0013
20	1	1	1	1	Zündtrafo m. Kabel	95.95272-0018
21	1	1	1	1	Gasfeuerungsautomat MMI 810	95.95249-0017
22	1	1	1	1	Konsole Feuerungsautomat	95.21160-0054
23	1	1	1	1	Luftklappenfeder	
24	1	1	1	1	Luftklappenachse	95.21176-0001
25	1	1	1	1	Luftklappe	95.21118-0026
27	1	1	1	1	Ansaugschalldämpfer	95.21116-0009
28	1	1	1	1	Verstellschraube	
31	1	1	1	1	Doppelfiltereinsatz f.Kombibl. MB-DLE 405/407; Dungs	95.91340-0009
33	1	1	-	-	Gas-Kompaktarmatur, einstufig	95.33200-0032
33	-	-	1	1	Gas-Kompaktarmatur, zweistufig	95.33200-1006
34	1	1	-	-	Stecker mit Kabel, einstufig	95.34000-0012
34	-	-	1	1	Stecker mit Kabel, zweistufig	95.34000-0014
35	1	1	1	1	Stecker mit Kabel, Gasdruckwächter	95.34000-0013
36	1	1	1	1	Buchse m. Kabel, 7-pol.	95.24200-0064
37	1	1	1	1	Gegenstecker, 7-pol.	95.95216-0002
39	-	-	1	1	Gegenstecker, 4-pol.	95.95112-0040
40	1	1	1	1	E-Motor m. Kondensator 90 W	95.95262-0030
41	1	1	1	1	Gebläserad	95.26229-0031
42	1	1	1	1	Luftteinlaufdüse	95.21117-0006
43	1	1	1	1	Brennerhaube	95.31111-0006
44	1	1	1	1	Distanzstück für Haube	95.21199-0015
47	1	1	1	1	Sechskantmutter M8	95.99196-0008
48	1	1	1	1	Satz Brennerbefestigung	95.90100-0047
49	1	1	1	1	Brennerkopfdichtung	95.22287-0044
50	1	1	1	1	Klemmflansch	95.22232-0035
52	1	1	1	1	Zylinderschraube M8x25	95.99194-0825