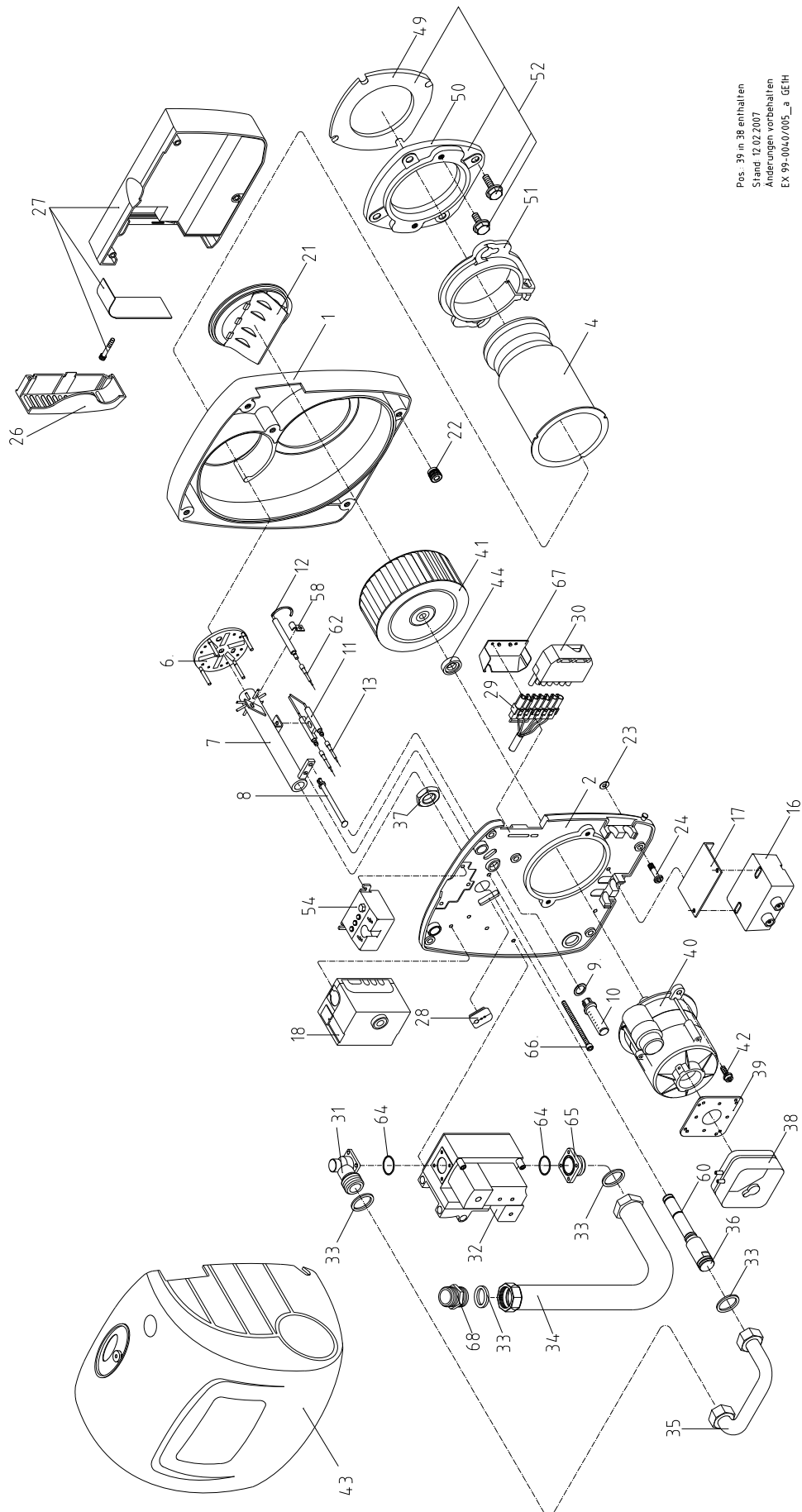


GE 1H

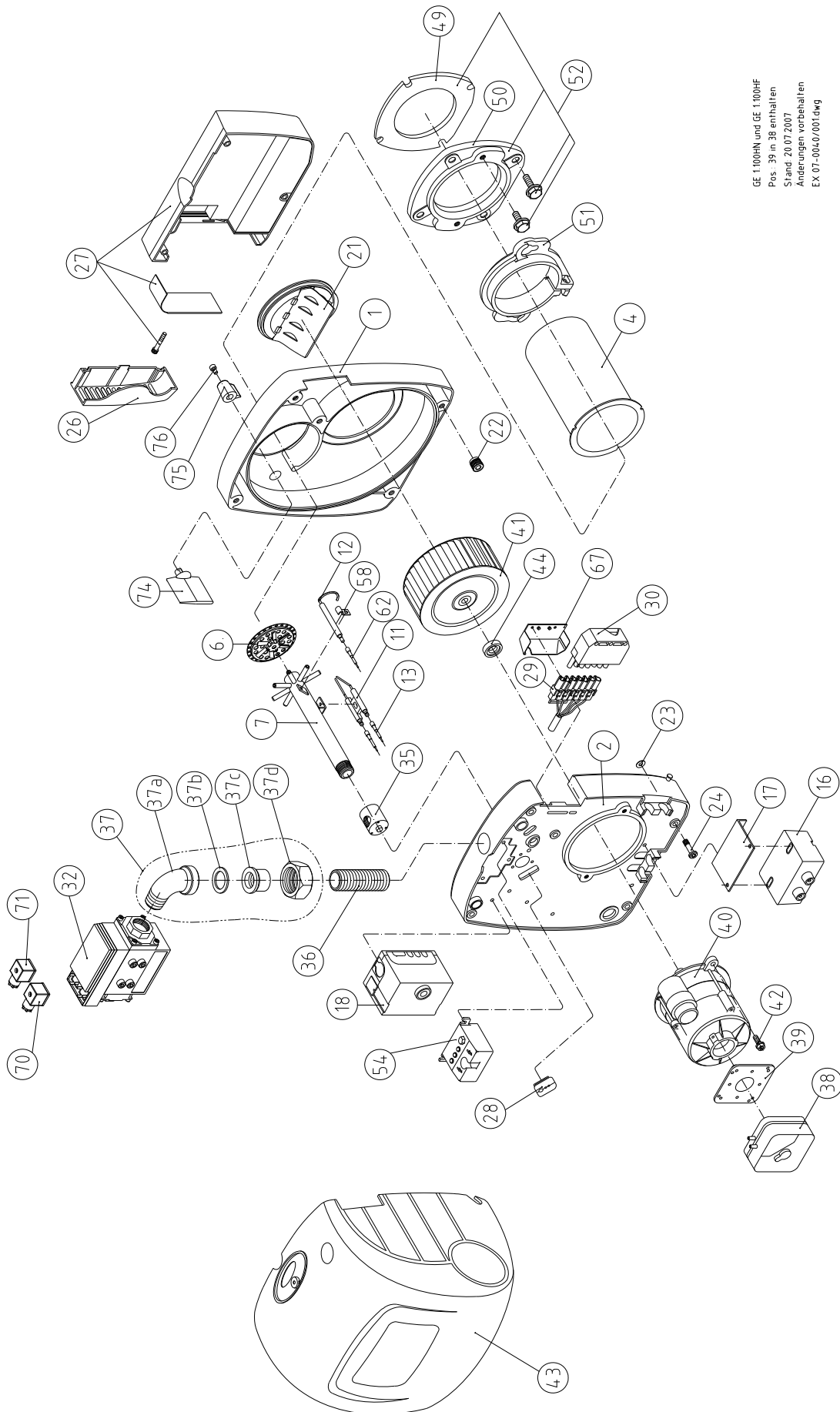


Pos. 39 in 38 enthalten
 Stand: 12/02/2007
 Änderungen vorbehalten
 EX 99-000/005_a GE1H

Pos.	GE 1.40HN-0061	GE 1.40HF-0062	GE 1.65HN-0063	GE 1.65HF-0064	Beschreibung	Sach-Nr.
1	1	1	1	1	Gehäuse vollständig	95.21110-0071
2	1	1	1	1	Gehäusedeckel GE H kompl.	95.31012-0009
4	1	1	1	1	Brennerrohr	95.32040-0033
6	1	1	-	-	Stauscheibe GE 1.40 H	95.32046-0063
6	-	-	1	1	Stauscheibe GE 1.65 H	95.32046-0064
7	1	-	-	-	Düsenrohr GE 1.40HN	95.32044-0079
7	-	1	-	1	Düsenrohr GE 1HF	95.32044-0081
7	-	-	1	-	Düsenrohr GE 1.65 HN	95.32044-0080
8	1	1	1	1	Stößel für B-Maßverstellung	95.32058-0002
10	1	1	1	1	Kappe mit Skala GE 1H	95.32058-0001
11	1	1	1	1	Zündelektrodenblock	95.34036-0022
12	1	1	1	1	Ionisationselektrode	95.34036-0023
13	2	2	2	2	Zündkabel mit Steckerhülsen, 500 mm	95.24200-0066
16	1	1	1	1	Zündtrafo EBI mit Kabel, elektronisch	95.95272-0020
17	1	1	1	1	Halteblech für Zündtrafo	95.31160-0004
18	1	1	1	1	Gasfeuerungsautomat LMG 21	95.95249-0033
18	1	1	1	1	Gasfeuerungsautomat LME 11	95.95249-0034
21	1	1	1	1	Lufteinlaufdüse	95.21117-0004
22	5	5	5	5	Einpresshalterung Papier	95.21189-0015
23	5	5	5	5	Sicherungsscheibe	95.21189-0002
24	5	5	5	5	Verschlusszapfen Papier 6x23 mm	95.21189-0019
26	1	1	1	1	Abdeckung für Schalldämpfer	95.21160-0052
27	1	1	1	1	Schalldämpfer kompl.	95.21116-0008
28	1	1	1	1	Kabeldurchführung	95.95120-0012
29	1	1	1	1	Buchse mit Kabel 7-polig	95.24200-0060
30	1	1	1	1	Gegenstecker (Kessel)	95.95216-0002
31	2	2	2	2	Flanschwinkel für Kombiblock CG 10	95.33232-0011
32	1	1	1	1	Kombiblock CG 10R70-D1T5AWVZ	95.33200-0030
33	4	4	4	4	Dichtring 17x24x2, Klingersil	95.99187-0017
34	1	1	1	1	Gasschlauch	95.33249-0003
35	1	1	1	1	Gasrohrbogen	95.32044-0083
36	1	1	1	1	Gasrohr GE 1 H	95.32044-0084
37	1	1	1	1	Sechskantmutter G ½ flach	95.99196-0017
38	1	1	1	1	Luftdruckwächter LGW3-A1H	95.95247-0006
39	1	1	1	1	Anbauflansch Luftdruckwächter	95.21170-0003
40	1	1	1	1	E-Motor mit Kondensator, 70 W	95.95262-0028
40	1	1	1	1	Kondensator 3 müF, FHP 90W	95.95276-0013
41	1	1	1	1	Gebläserad, 133x42,4 mm	95.26229-0014
43	1	1	1	1	Brennerhaube GE 1H, kompl.	95.31111-0007

Pos.	GE 1.40HN-0061	GE 1.40HF-0062	GE 1.65HN-0063	GE 1.65HF-0064	Beschreibung	Sach-Nr.
44	1	1	1	1	Distanzscheibe für Gebläserad	95.26299-0001
49	1	1	1	1	Brennerkopfdichtung	95.22287-0040
50	1	1	1	1	Kesselflansch	95.22232-0031
51	1	1	1	1	Brennerrohrlansch GE 1H	95.22232-0032
52	1	1	1	1	Kesselflansch kompl.	95.22232-0033
54	1	1	1	1	Lampenfeld	95.24300-0002
58	1	1	1	1	Schelle für Ionisationselektrode	95.99186-0001
60	2	2	2	2	O-Ring für Gasrohr	95.99287-0072
62	1	1	1	1	Ionisationskabel	95.34000-0006
64	2	2	2	2	O-Ring, 21,89x2,62 für Flansch	95.99287-0067
65	1	1	1	1	Flansch für Kombiblock CG 10	95.33232-0010
66	1	1	1	1	Zylinderschraube, M5x80	95.99194-0589
68	1	1	1	1	Doppelnippel, red, 3/4 x 1/2	95.99185-0045
o.A.	1	1	1	1	Varistor H05V-K; 0,5 qmm; sw, einseitig	95.95232-0002
o.A.	1	1	1	1	Auslesekopf f. LMO,LMG,DKO....	95.95215-0088
o.A.	1	1	1	1	Druckmessnippel Rp 1/8	95.37100-0005
o.A.	1	1	1	1	Adaptersockel KF 8872	95.95215-0072

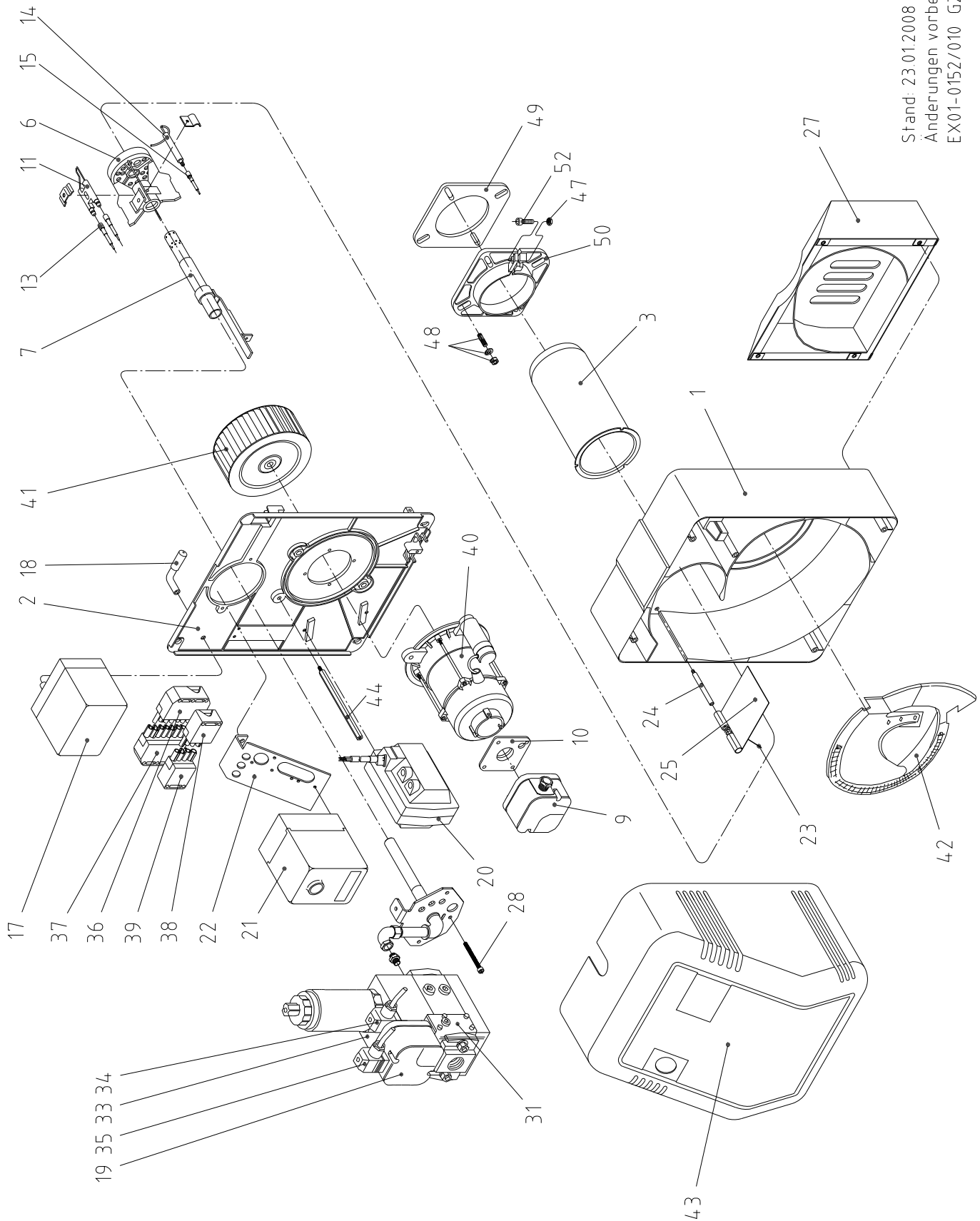
GE 1.100 H



GE 1.100H und GE 1.100HF
 Pos. 39 in 38 enthalten
 Stand 20.07.2007
 Änderungen vorbehalten
 EX 07-004.0.001.dwg

Pos.	GE 1.100 HN-0130	GE 1.100 HF-0131	Beschreibung	Sach-Nr.
1	1	1	Gehäuse vollständig	95.21110-0074
2	1	1	Gehäusedeckel kompl.	95.31012-0011
4	1	1	Brennerrohr	95.32040-0035
6	1	1	Stauscheibe GE 1.100 H	95.32046-0077
7	1	-	Düsenrohr GE 1.100 HN	95.32044-0087
7	-	1	Düsenrohr GE 1.100 HF	95.32044-0089
11	1	1	Zündelektrodenblock	95.34036-0022
12	1	1	Ionisationselektrode	95.34036-2002
13	2	2	Zündkabel mit Steckerhülsen, 500 mm	95.24200-0066
16	1	1	Zündtrafo EBI mit Kabel, elektronisch	95.95272-0020
17	1	1	Halteblech für Zündtrafo	95.31160-0004
18	1	1	Gasfeuerungsautomat LME 11	95.95249-0034
21	1	1	Lufteinlaufdüse	95.21117-0005
22	5	5	Einpresshalterung Rapier	95.21189-0015
23	5	5	Sicherungsscheibe	95.21189-0002
24	5	5	Verschlusszapfen Rapier 6x43 mm	95.21189-0018
26	1	1	Abdeckung für Schalldämpfer	95.21160-0052
27	1	1	Schalldämpfer kompl.	95.21116-0008
28	1	1	Kabeldurchführung	95.95120-0012
29	1	1	Buchse mit Kabel 7-polig	95.24200-0060
30	1	1	Gegenstecker (Kessel)	95.95216-0002
32	1	1	Gasarmatur CG 120	95.33200-0033
o.A.	1	1	Flanschset f. Gasarmatur CG120 Rp 1/2 - Ausgangsseite	95.33232-0012
o.A.	1	1	Flanschset f. Gasarmatur CG120 Rp 3/4 -Eingangsseite	95.33232-0013
36	1	1	Rohrdoppelnippel 102-G1/2x70 Messing [ab 03.2008]	95.99185-0424
38	1	1	Luftdruckwächter LGW3-A1H	95.95247-0006
39	1	1	Anbauflansch Luftdruckwächter	95.21170-0003
40	1	1	E-Motor mit Kondensator, 90 W	95.95262-0025
40	1	1	Kondensator 4 müF, FHP 90W	95.95276-0014
41	1	1	Gebläserad 133x62,4 mm	95.26229-0016
43	1	1	Brennerhaube GE 1.100 H, kompl.	95.31111-0008
44	1	1	Distanzscheibe für Gebläserad	95.26299-0001
49	1	1	Brennerkopfdichtung	95.22287-0040
50	1	1	Kesselflansch	95.22232-0031
51	1	1	Brennerrohrflansch GE 1H	95.22232-0032
52	1	1	Kesselflansch kompl.	95.22232-0033
54	1	1	Lampenfeld	95.24300-0002
58	1	1	Schelle für Ionisationselektrode	95.99186-0001
62	1	1	Ionisationskabel	95.34000-0006
67	1	1	Kabelabdeckung 40 mm	95.21170-0007
74	1	1	Luftklappe GE 1.100 H	95.21118-0027
75	1	1	Stellknopf (für Luftklappe)	95.21170-0008
o.A.	1	1	Druckmessnippel Rp 1/8	95.37100-0005
o.A.	1	1	Adaptersockel KF 8872	95.95215-0072

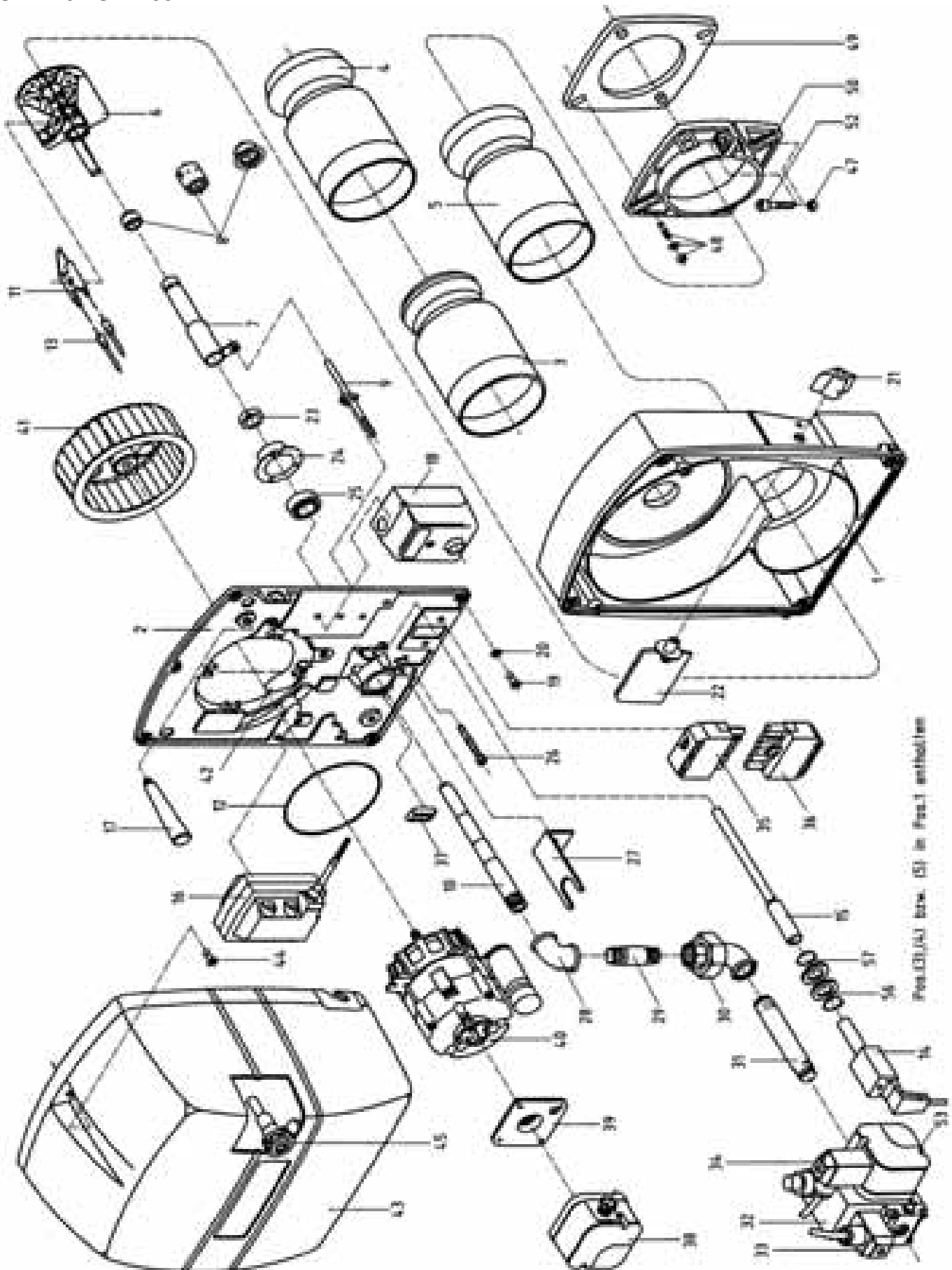
GE 1.105 / GZ 1.105



Stand: 23.01.2008
 Änderungen vorbehalten
 EX01-0152/010 GZ1.105

Pos.	GE 1.105 N-0146	GE 1.105 F-0148	GZ 1.105 N-0150	GZ 1.105 F-0152	Beschreibung	Sach-Nr.
1	1	1	1	1	Brennergehäuse	95.31110-0001
2	1	1	1	1	Gehäusedeckel	95.31012-0010
3	1	1	1	1	Brennerrohr	95.32040-0034
6	1	1	1	1	Stauscheibe	95.32046-0076
7	1	-	1	-	Düsenrohr Erdgas	95.32044-0085
7	-	1	-	1	Düsenrohr Flüssiggas	95.32044-0086
9	1	1	1	1	Luftdruckwächter DL5E-130 Z, KS 0,8 mbar	95.95247-0014
10	1	1	1	1	Anbauflansch Luftdruckwächter	95.21170-0003
11	1	1	1	1	Zündelektrodenblock	95.34036-0024
13	2	2	2	2	Zündkabel mit Stecker, 4/6 mm; 550 mm lang	95.24200-1003
14	1	1	1	1	Ionisationselektrode	95.34036-0021
15	1	1	1	1	Ionisationskabel	95.34000-0025
17	-	-	1	1	Stellmotor LKS 120-10	95.95263-0003
18	-	-	1	1	Hebel für Luftklappe kompl.	95.21174-1008
19	1	1	1	1	Gasdruckwächter, 5-50 mbar	95.95247-0013
20	1	1	1	1	Zündtrafo m. Kabel	95.95272-0018
21	1	1	1	1	Gasfeuerungsautomat MMI 810	95.95249-0017
22	1	1	1	1	Konsole Feuerungsautomat	95.21160-0054
23	1	1	1	1	Luftklappenfeder	
24	1	1	1	1	Luftklappenachse	95.21176-0001
25	1	1	1	1	Luftklappe	95.21118-0026
27	1	1	1	1	Ansaugschalldämpfer	95.21116-0009
28	1	1	1	1	Verstellschraube	
31	1	1	1	1	Doppelfiltereinsatz f.Kombibl. MB-DLE 405/407; Dungs	95.91340-0009
33	1	1	-	-	Gas-Kompaktarmatur, einstufig	95.33200-0032
33	-	-	1	1	Gas-Kompaktarmatur, zweistufig	95.33200-1006
34	1	1	-	-	Stecker mit Kabel, einstufig	95.34000-0012
34	-	-	1	1	Stecker mit Kabel, zweistufig	95.34000-0014
35	1	1	1	1	Stecker mit Kabel, Gasdruckwächter	95.34000-0013
36	1	1	1	1	Buchse m. Kabel, 7-pol.	95.24200-0064
37	1	1	1	1	Gegenstecker, 7-pol.	95.95216-0002
39	-	-	1	1	Gegenstecker, 4-pol.	95.95112-0040
40	1	1	1	1	E-Motor m. Kondensator 90 W	95.95262-0030
41	1	1	1	1	Gebläserad	95.26229-0031
42	1	1	1	1	Luftteinlaufdüse	95.21117-0006
43	1	1	1	1	Brennerhaube	95.31111-0006
44	1	1	1	1	Distanzstück für Haube	95.21199-0015
47	1	1	1	1	Sechskantmutter M8	95.99196-0008
48	1	1	1	1	Satz Brennerbefestigung	95.90100-0047
49	1	1	1	1	Brennerkopfdichtung	95.22287-0044
50	1	1	1	1	Klemmflansch	95.22232-0035
52	1	1	1	1	Zylinderschraube M8x25	95.99194-0825

GE 1.10 - GE 1.30



Pos.(1) bis (5) in Fig.1 enthalten

Pos.										Beschreibung	Sach-Nr.
	GE 1.10LN-0060	GE 1.10N-0070	GE 1.10N-0075	GE 1.10F-0080	GE 1.10F-0085	GE 1.20N-0100	GE 1.20F-0102	GE 1.30N-0106	GE 1.30F-0108		
1	1	1	-	1	-	-	-	-	-	Gehäuse mit Brennerrohr 160 mm	95.31010-0021
1	-	-	1	-	1	-	-	-	-	Gehäuse mit Brennerrohr 160 mm	95.31010-0022
1	-	-	-	-	-	1	1	-	-	Gehäuse mit Brennerrohr 160 mm	95.31010-0023
1	-	-	-	-	-	-	-	1	1	Gehäuse mit Brennerrohr 180 mm	95.31010-0024
o.A.	4	4	4	4	4	4	4	4	4	Einpresshalterung 6 mm	95.21189-0001
2	1	1	1	1	1	1	1	1	1	Gehäusedeckel	95.21112-0040
6	1	-	-	-	-	-	-	-	-	Stauscheibe GE 1.10 LN kompl.	95.32046-0062
6	-	1	-	-	-	-	-	-	-	Stauscheibe mit Elektrodenblock	95.32046-0049
6	-	-	1	1	1	1	1	-	-	Stauscheibe mit Elektrodenblock	95.32046-0048
6	-	-	-	-	-	-	-	1	1	Stauscheibe mit Elektrodenblock	95.32046-0052
7	1	-	-	-	-	-	-	-	-	Düsenrohr GE 1.10LN	95.32044-0077
7	-	1	1	1	1	-	-	-	-	Düsenrohr GE 1.10	95.32044-0023
7	-	-	-	-	-	1	1	-	-	Düsenrohr GE 1.20	95.32044-0034
7	-	-	-	-	-	-	-	1	1	Düsenrohr GE 1.30	95.32044-0035
8	-	1	1	-	-	-	-	-	-	Düsenrohrkappe GE 1.10N	95.32088-0001
8	-	-	-	1	1	-	-	-	-	Düsenrohrkappe F1	95.32088-0002
8	-	-	-	-	-	1	-	1	-	Düsenrohrkappe N2	95.32088-0008
8	-	-	-	-	-	-	1	-	-	Düsenrohrkappe F2	95.32088-0006
8	-	-	-	-	-	-	-	-	1	Düsenrohrkappe F3	95.32088-0007
9	1	1	1	1	1	1	1	1	1	Verstellrohr GE 1.10	95.32044-0025
10	1	1	1	1	1	1	1	1	1	Gasrohr	95.32044-0030
11	1	1	1	1	1	1	1	1	1	Zündelektrodenblock	95.34036-0022
12	1	1	1	1	1	1	1	1	1	Schutzring	95.21199-0014
13	2	-	-	-	-	-	-	-	-	Zündkabel	95.24200-0059
13	-	2	2	2	2	2	2	2	2	Zündkabel mit Stecker	95.24200-0047
14	-	1	1	1	1	1	1	1	1	Infrarot-Überwachung IRD 1020	95.95214-0049
14	1	1	1	1	1	1	1	1	1	Lichtfühler QRC 1A1.103C27	95.95214-0047
14	-	1	1	1	1	1	1	1	1	Umbausatz auf Ionisation	95.90100-0023
15	1	1	1	1	1	1	1	1	1	Halterohr Infrarot-Überwachung	95.31144-0001
16	1	1	1	1	1	1	1	1	1	Zündtrafo 10/20 CM mit Kabel	95.95272-0018
17	1	1	1	1	1	1	1	1	1	Kegelgriff	95.21170-0002
18	-	1	1	1	1	1	1	1	1	Gasfeuerungsautomat MMI 810	95.95249-0017
18	1	1	1	1	1	1	1	1	1	Gasfeuerungsautomat LGB32	95.95249-0029
19	4	4	4	4	4	4	4	4	4	Verschlusszapfen	95.21189-0003
20	4	4	4	4	4	4	4	4	4	Sicherungsscheibe	95.21189-0002
21	1	1	1	1	1	1	1	1	1	Stellknopf	95.21170-0001
22	1	1	1	1	1	1	1	-	-	Luftklappe DE/GE 1	95.21118-0009
22	-	-	-	-	-	-	-	1	1	Luftklappe GE 1.30	95.21118-0024
23	1	1	1	1	1	1	1	1	1	Stellring	95.31099-0012

Pos.										Beschreibung	Sach-Nr.
	GE 1.10LN-0060	GE 1.10N-0070	GE 1.10N-0075	GE 1.10F-0080	GE 1.10F-0085	GE 1.20N-0100	GE 1.20F-0102	GE 1.30N-0106	GE 1.30F-0108		
24	1	1	1	1	1	1	1	1	1	Lagerflansch	95.31032-0018
25	1	1	1	1	1	1	1	1	1	Gelenklager für GE 1	95.31175-0001
26	1	1	1	1	1	1	1	1	1	Zylinderschraube, M5x60	95.99194-0569
27	1	1	1	1	1	-	1	-	1	Halter für Gasrohr	95.31035-0002
27	-	-	-	-	-	1	-	1	-	Halter für Gasrohr	95.31035-0004
28	1	1	1	1	1	-	1	-	1	Winkel Rp ½	95.99185-0104
28	-	-	-	-	-	1	-	1	-	Winkel Rp ¾ x Rp ½	95.99185-0007
30	1	1	1	1	1	-	1	-	1	Winkelverschraubung ohne Dichtung, Rp ½	95.99185-0060
30	-	-	-	-	-	1	-	1	-	Winkelverschraubung ohne Dichtung, Rp ¾	95.99185-0061
30	1	1	1	1	1	-	1	-	1	Dichtung für Winkel Rp ½	95.99187-0009
30	-	-	-	-	-	1	-	1	-	Dichtung für Winkel Rp ¾	95.99187-0004
30	1	1	1	1	1	-	1	-	1	Flansch für Kombiblock DLE 403, Rp ½, mit Messnippel	95.33232-0002
30	-	-	-	-	-	1	-	1	-	Flansch für Kombiblock DLE 407, Rp ¾, mit Messnippel	95.33232-0003
32	-	-	-	1	1	-	1	-	1	Reglerblockierungs-Set	95.33200-0023
32	1	1	1	1	1	-	1	-	1	Kombiblock MB-DLE 403 B01 S50	95.33200-0019
32	-	-	-	-	-	1	-	1	-	Kombiblock MB-DLE 407 B01 S50	95.33200-0021
32	1	1	1	1	1	-	1	-	1	Doppelfiltereinsatz für Kombiblock MB-DLE 403	95.91340-0008
32	-	-	-	-	-	1	-	1	-	Doppelfiltereinsatz für Kombiblock MB-DLE 405/407	95.91340-0009
33	1	1	1	1	1	1	1	1	1	Stecker mit Kabel	95.34000-0012
34	1	1	1	1	1	1	1	1	1	Stecker mit Kabel	95.34000-0013
35	1	1	1	1	1	1	1	1	1	Buchse mit Kabelbündel 7-pol.	95.24200-0055
36	1	1	1	1	1	1	1	1	1	Gegenstecker (Kessel)	95.95216-0002
37	1	1	1	1	1	1	1	1	1	Kabeldurchführung	95.95120-0010
38	1	1	1	1	1	1	1	1	1	Luftdruckwächter LGW3-A1H	95.95247-0006
39	1	1	1	1	1	1	1	1	1	Anbaufansch Luftdruckwächter	95.21170-0003
40	1	1	1	1	1	1	1	1	1	E-Motor mit Kondensator, 110 W	95.95262-0010
40	1	1	1	1	1	1	1	1	1	Kondensator 4 müF mit Stecker	95.95276-0003
41	1	-	-	-	-	1	1	-	-	Gebläserad, 160x52 mm	95.26229-0026
41	-	1	1	1	1	-	-	-	-	Gebläserad, 146x52 mm	95.26229-0024
41	-	-	-	-	-	-	-	1	1	Gebläserad, 180x52 mm	95.26229-0027
42	1	-	-	-	-	-	-	-	-	Luftleitblech	95.21160-0012
42	-	-	-	-	-	1	1	-	-	Luftleitblech	95.21160-0012
42	-	-	-	-	-	-	-	1	1	Luftleitblech	95.21160-0021
43	1	1	1	1	1	1	1	1	1	Brennerhaube mit Ausschnitt	95.31111-0003
44	1	1	1	1	1	1	1	1	1	Verschlusszapfen für Haube	95.21189-0013

Pos.	GE 1.10LN-0060	GE 1.10N-0070	GE 1.10N-0075	GE 1.10F-0080	GE 1.10F-0085	GE 1.20N-0100	GE 1.20F-0102	GE 1.30N-0106	GE 1.30F-0108	Beschreibung	Sach-Nr.
45	1	1	1	1	1	1	1	1	1	Drucktaster	95.21100-0013
47	1	1	1	1	1	1	1	1	1	Sechskantmutter, M8	95.99196-0008
48	1	1	1	1	1	1	1	1	1	Satz Brennerbefestigung	95.90100-0047
49	1	1	1	1	1	1	1	1	1	Brennerkopfdichtung	95.22287-0031
50	1	1	1	1	1	1	1	1	1	Klemmflansch	95.22232-0029
52	1	1	1	1	1	1	1	1	1	Zylinderschraube, M8x25	95.99194-0825
53	1	1	1	1	1	1	1	1	1	Gasdruckwächt.GW50-A2	95.95247-0011
56	-	2	2	2	2	2	2	2	2	Ringmagnet für IRD 1020	95.95215-0045
57	-	2	2	2	2	2	2	2	2	Sicherungsring, 17x1	95.99197-0009
o.A.	1	1	1	1	1	1	1	1	1	Halterung für Haube 4 mm	95.21189-0011